

The Vietnamese Business Daily

Thương Mại

VIETNAM

Section B
Điện Ảnh
 NĂM THỨ 43
2057
 July 25, 2023

Tea Sean & Tri Su
 10515 Harwin Dr., Suite 100-120, Houston, Texas 77036
 (góc Harwin Dr. @ Corporate Dr.)
 Tel: 713-777-4900 * 713-777-2012 * 713-777-8438 * 713-777-VIET
 Fax: 713-777-4848
 Website: thevietnampost.com * Email: info@thevietnampost.com

Year 2023 Starts Saving
 Use Your V.I.P. Card to Earn

VIET HOA INTERNATIONAL FOODS

WEEKLY SPECIALS \$1 = 100 Points.

VIETHOA.COM 832.448.8828 @VIETHOAHOUSTON
 8300 W. SAM HOUSTON PKWY SOUTH HOUSTON TX 77072

Cố Hiệu Lực: 28 29 30 31 01 02 03

ĐỔI ĐIỂM NHẬN QUÀ

FREE PRINCE OF PEACE Ginger Coconut Milk (14.5 oz. Bag) with 20000 pts

FREE Superior Quality Mixed Flavour Cookies (8.4 oz. Jar) with 20000 pts

Sữa Dừa Ginger
Bánh Men

FREE "GINO" 3 in 1 Coffee Mix (10 Sachets/Pkg) with 48000 pts

FREE "INOTEA" Pobble Tea (3 flavor) (16.6 oz. can) with 15000 pts

Cà Phê 3 in 1
Trà Trái Cây

GROCERY

SkyFlakes Crackers (800g/Pkg) \$6.59 SALE

Seasoning Sauce (20.1oz/Pkg) \$2.28 SALE

Dried Red Onion (12 oz/Pk) \$4.49 SALE

Bánh Quy
Nước Tương
Hành Hương Khô

Vegetarian Seasoning (800g/Pkg) \$5.88 SALE

Dried Shiitake Mushroom (6oz/Pk) 2 for \$10 SALE

True Color Red Sugar (60g/Pk) 2 for \$7.50 SALE

Bột Nêm Rau Củ
Nấm Đông Cô
Đường Phèn

VEGETABLE

Green Cabbage (12.5 lb) \$69 SALE

Yu Choy (12 lb) \$2.19 SALE

Long Bok Choy (12 lb) \$1.19 SALE

Bắp Cải
Cải Ngọt
Cải Tráng

Green Leaf Lettuce (12 lb) \$1.29 SALE

White Radish (12 lb) 89¢ SALE

Lemon Grass (12 lb) \$3.79 SALE

Xà Lách Xanh
Củ Cải Trắng
Sả

ĐỔI ĐIỂM NHẬN QUÀ

FREE "OVALTINE" Malt Drink Chocolate Flavour (100g/Pkg) with 70000 pts

FREE SAVOIRARDI Lady Fingers Biscuits (14 oz/Pk) with 27000 pts

Bột Sữa Cacao Ovaltine
Bánh Quy (Bánh Sừng)

FREE "SUPER" White Coffee - Brown Sugar (15 Sachets/Pkg) with 48000 pts

FREE "VV FOODS" Vegetarian Soup Base (10 oz/Pk) with 35000 pts

Cà Phê Đường Đen
Cốt Nêm Rau Củ Chay

MEAT

Goat Meat (14 oz/Pk) \$11.59 SALE

Pork Shoulder (14 oz/Pk) \$3.19 SALE

Frozen Wild Hog Meat (14 oz/Pk) \$9.99 SALE

Thịt Dê Tươi
Thịt Dài Trước
Thịt Heo Rừng

Pork Leg (14 oz/Pk) \$3.19 SALE

Beef Drop Flank (14 oz/Pk) \$5.49 SALE

Beef Tendon (14 oz/Pk) \$6.79 SALE

Giò Heo
Nạm Vè Giòn
Gân Bò

SEAFOOD

Deboned Featherback Fish (12 lb) \$7.99 SALE

Dace Fish Paste (12 lb) \$5.99 SALE

Boneless Milkfish Smoked (12 lb) \$6.28 SALE

Cá Thóc Lóc Rút Xương
Chả Cá Đặc
Cá Măng Sữa

Yellow Tail Sead Fish (12 lb) \$2.99 SALE

Silver Barb Fish (12 lb) \$3.99 SALE

Corvina Steak (12 lb) \$10.99 SALE

Cá Ngán
Cá Mè Vinh
Cá Đù

Số Lượng Quà Tặng & Sản Phẩm Khuyến Mãi Có Giới Hạn. Chương Trình Có Thể Kết Thúc Sớm Hơn Dự Kiến.

BOOM SALE!

\$6.99 Pack - 6 Cartons

\$25.00 Case - 4 Packs

BINGGRAE FRUIT FLAVORED MILK DRINK

SỮA TRÁI CÂY ĐẠI HẠN Stock!

VIET HOA INTERNATIONAL FOODS

TUYỂN DỤNG HIRING!

CHÚNG TÔI CẦN TUYỂN NHIỀU VỊ TRÍ

THU NGÂN (CASHIER)
 BẾP (KITCHEN)
 NGƯỜI CHẤT HÀNG (STOCKER)
 HẢI SẢN (SEAFOOD DEPARTMENT)
 RAU (VEGETABLE DEPARTMENT)
 THỊT (MEAT DEPARTMENT)

Bán thời gian hoặc toàn thời gian (part time or full time)
 Ưu tiên cho người biết tiếng Hoa, Việt và Anh
 (Priority is given to Vietnamese, Chinese, and English trilingual)

www.tinyurl.com/viethoa-career
 VUI LÒNG ĐẾN TRỰC TIẾP CHỢ VIỆT HOA ĐIỂN ĐƠN

NEW **Bán Tiệm Nail**
TIDWELL & FULTON

Tiệm trên đường Tidwell & Fulton. Tiệm rộng 1,200 sqft. 4 ghế, 6 bàn. Rent \$1,600 một tháng, bao nước và rác.
Giá bán \$20,000.

Xin liên lạc Minh Lê: **713-261-5709**

NEW **Bán Trạm Xăng Exxon & Deli**
BEAUMONT, TX

Bán trạm xăng Exxon & Deli, trạm có 8 cây xăng, nằm ngay góc ngã 4 đèn giao thông. Khu vực đông đúc. Rent \$8,500 NNN lease. Chủ đã sở hữu 18 năm. Giá bán \$550,000.

Thật lòng mua xin gọi Hiền Nguyễn: **832-877-9951**

NEW **Bán Nhà Hàng Phở**
KHU KATY

Bán nhà hàng phở rộng trên 3,000 sqft. Sạch sẽ, nhà bếp rộng. Ở khu Katy, good location, trên đường đông xe nhộn nhịp S. Mason Rd.

Cần biết thêm chi tiết xin vui lòng gọi: **832-955-3698**

NEW **Bán Tiệm Nail**
HOUSTON, TX 77071

Tiệm có 5 bàn, 5 ghế, hoạt động trên 10 năm. Income ổn định. Rent \$1,329/tháng, free nước. Quá rẻ luôn, bán \$30k. 10762 S.Gessner Rd, Houston, TX 77071.

Thật lòng xin liên lạc: **713-771-0914**
(Không thật lòng, đừng làm phiền. Cảm ơn.)

NEW **Bán Tiệm Tóc**
HOUSTON, TX 77084

Vì lý do gia đình, cần bán tiệm gấp. Tiệm My Hair Design, 5035 Hwy 6 North, Houston, TX 77084. Bán giá \$95K. Income 2022 \$312K (có chứng minh). Tiệm có 6 thợ, 2 người mượn bàn \$165/tuần cho mỗi người, 1 receptionist. Rộng khoảng 1,300 sqft. Rent \$2,957/tháng. Khách Mỹ Trắng, Mỹ. **Mọi chi tiết xin liên lạc: 832-866-2899 (Hiền) 832-898-1759 (Lina)**

NEW **Bán Nhà Hàng**
KHU PASSADENA

Vì lý do sức khỏe cần bán gấp nhà hàng khu Pasadena.

Xin vui lòng liên lạc Thành: **832-794-6932**

NEW **Bán Tiệm Nail**
CÁCH HK4 20' LÁI XE

Tiệm cách Hong Kong 4 - 20 phút lái xe, tiệm mới remodel, rộng 1,270 sqft. Hiện có 5 thợ, tiệm có 6 ghế, 8 bàn Nails, 1 phòng Wax, phòng ăn, đầy đủ supply. Có lượng khách ổn định. Chủ cần move.

Anh chị em nào cần vui lòng gọi: **832-462-4433**
(Xin để lại lời nhắn.)

NEW **Bán Tiệm Tóc**
BELLAIRE BLVD

Amy Hiếu Hair Salon, 11786 Bellaire Blvd. Kế bên phố gà Dakao, Hai Cảng, Khu thị tứ gần chợ Thanh Bình và Tân Bình, tiệm đang hoạt động tốt, very High Income, chủ cần về hưu vì lý do sức khỏe, sẽ transfer Yelp Review trên 960 good reviews, chuyên môn về làm màu Balayage, Ombre, Highlight, sẽ training nếu cần. Asking \$85,000. Đã hoạt động trên 9 năm.

Cần thêm chi tiết vui lòng liên lạc: **713-416-2666**

NEW **Bán Tiệm Nail**
RIVEROAKS

- Tiệm rộng 2,7k sqft. 3 phòng Wax/massage, 13+ ghế, 9 bàn, 2 restrooms. Nhiều high end apartments. Rent 8.9K (nước, trash included)
- Income \$68k-\$78k/month. 2022 trên \$870k (chưa kể Cash, Zelle, Cashapp & Venmo)
- Thợ kinh nghiệm và rất đàng hoàng.
Giá bán \$450,000.

Thật lòng mua xin Text: **832-856-2004**

NEW **Bán Tiệm Dry Cleaners**
CONROE, TX

Bán tiệm Dry Cleaners, khu sầm uất N Loop 336, Conroe, TX. Ít cạnh tranh, vui lòng gọi để biết giá bán và hẹn xem tiệm.

713-857-0063 * 713-816-1610 (English Only)

NEW **Bán Tiệm Dry Cleaners**
WESTHEIMER - GALLERIA

Sang tiệm Dry Cleaners & Alterations, khu Westheimer - Galleria. Tiệm có nguồn khách ổn định.

Xin vui lòng gọi: **832-592-7541**
(Gặp Phương để biết thêm chi tiết)

NEW **Bán Tiệm Nail**
BRYAN, TX

Cần sang tiệm Nail ở Bryan, TX vì không có người trông coi. Tiệm có 6 bàn 6 ghế mới thay. Rent \$1,900, tiệm sạch, đẹp. Có trên 13 năm.

Thật lòng xin liên lạc Dũng: **979-739-7270**

NEW **Moving Cần Bán**
GX LỘ ĐỨC N.45

Moving cần bán:
- 03 lô đất tại nghĩa trang GX Lộ Đức N.45, bán dưới giá thị trường.
- 01 Medical Massage Therapy Chair (ghế đấm bóp Vật Lý trị liệu) hiệu Sogno Inada, ít sử dụng. giá nguyên thủy \$8,500 Dollars. Bán giá \$2,500 Dollars, bao di chuyển, lắp ráp.

Điện thoại liên lạc: **832-631-0842**



Cao Viên Viên “Chu Chỉ Nhược”: 5 lần yêu 4 lần gắn mác “tiểu tam”, kết hôn lại gặp bố chồng khó tính

Sở hữu nhan sắc đẹp nghiêng nước nghiêng thành và được mệnh danh là “Chu Chỉ Nhược đẹp nhất lịch sử”, thế nhưng Cao Viên Viên vô cùng lận đận với tình trường rắc rối, 5 lần yêu thì hết 4 lần bị mang tiếng là “tiểu tam”.

Cao Viên Viên sinh năm 1979, từ nhỏ đã sở hữu nhan sắc nổi bật, được nhận danh hiệu hoa khôi của lớp. Càng lớn, Cao Viên Viên càng xinh đẹp, nhanh chóng “lọt vào mắt xanh” của những nhà tuyển dụng trong làng giải trí. Sao nữ đã tham gia đóng quảng cáo và nhận vai diễn đầu tay trong phim Súp Gia Vị Tình Yêu.

Đến năm 2003, nữ diễn viên nổi tiếng vang dội nhờ vai Chu Chỉ Nhược trong Ý Thiên Đồ Long Ký, phiên bản Đại Lục. Vốn có vẻ đẹp thuần khiết với thần thái kiêu sa, nhan sắc của Cao Viên Viên được nhiều người mến mộ. Cô mệnh danh là “người tình trong mộng” và “đệ nhất mỹ nữ Bắc Kinh” trong lòng khán giả màn ảnh xứ Trung.

Sự nghiệp của Cao Viên Viên gặt hái được nhiều thành tựu đáng kể. Lấn sân sang màn ảnh rộng, nữ diễn viên đạt không ít tiếng vang và được đề cử giải Ảnh hậu trong nhiều lễ trao giải lớn. Bước sang t.uổi U50, Cao Viên Viên vẫn giữ được nhan sắc thanh thuần, trẻ trung, không có dấu hiệu lão hóa.

Vốn xinh đẹp tài hoa nên Cao Viên Viên không thiếu những người theo đuổi. Thế nhưng, cô lại bị gắn mác “tiểu tam”, phá hoại hạnh phúc gia đình người khác. Những mối tình của nữ diễn viên đều ồn ào, nhận không ít “búa rìu” dư luận.



Năm 1998, Cao Viên Viên từng đem lòng yêu đạo diễn Đằng Hoa Thao nhưng anh đã có bạn gái. Vì thế chuyện tình yêu này nhanh chóng bị chỉ trích. Đến năm 2000, cô trúng “tiếng sét ái tình” với tài tử âm nhạc Trương Á Đông. Cao Viên Viên đã nhờ bạn bè giúp mình liên lạc với Trương Á Đông, sau đó hai người cũng bắt đầu nói chuyện với nhau nhiều hơn.

Theo một số nguồn tin, nàng “Chu Chỉ Nhược” đã quyết định buông tay khi biết Trương Á Đông là người có gia đình, trong khi nam ca sĩ này lại phải lòng trước cô gái trẻ trung và xinh đẹp. Về sau này

Trương Á Đông và vợ bất ngờ ly hôn, dư luận cho rằng Cao Viên Viên chính là “tiểu tam” gây tác động đến cuộc hôn nhân này.

Trương Á Đông ly hôn, Cao Viên Viên danh chính ngôn thuận ở bên anh, cô muốn kết hôn và sinh con nhưng nam ca sĩ này đã không thực hiện được ước nguyện của cô. Sau 5 năm bên nhau thì họ chia tay.

Chuyện tình cảm với Trương Á Đông chấm dứt, Cao Viên Viên trở lại cuộc sống độc thân nhưng không lâu sau đó cô lại vướng tai tiếng với nam diễn viên Hạ Vũ. Năm 2007, Cao Viên Viên và Hạ Vũ hợp tác với nhau trong bộ phim Diễm ngộ, kết quả bị giới truyền thông khai ra ảnh cô ở nhà nam diễn viên này hai đêm liền.

Trong khi vào thời điểm đó, Hạ Vũ vốn đang hẹn hò với Viên Tuyền, chính vì thế mà chuyện ngoại tình này nhận phải vô số chỉ trích, hai người sau đó cũng đã chia tay.

Cao Viên Viên khiến Hạ Vũ và Viên Tuyền chia tay, tuy nhiên về sau cặp đôi này vẫn tái hợp và còn tiến đến hôn nhân. Trác Vỹ từng minh oan cho Cao Viên Viên, cho biết cô ở bên Hạ Vũ khi anh và Viên Tuyền đã chia tay chứ không hề có chuyện “tiểu tam” và “ngoại tình” nhưng cuối cùng vẫn không thể xóa được “vết nhoe” ấy.

Sau hai mối tình đầy thị phi, Cao Viên Viên không còn tin tưởng vào tình yêu nữa cho đến khi nam diễn viên của Khánh dư niên Vu Tiểu Vỹ xuất hiện. Vu Tiểu Vỹ mang đến cho Cao Viên Viên một cảm giác an toàn mà cô không thể tìm được ở Trương Á Đông và Hạ Vũ. Chuyện tình cảm của họ được công khai, tuy nhiên cặp đôi nhất quyết không tiết lộ về đời tư cho giới truyền thông khiến tình trạng mối quan hệ giữa họ luôn là điều bí ẩn.

Dù có “an toàn” khi ở bên Vu Tiểu Vỹ nhưng cặp đôi vẫn chia tay vào năm 2011 sau 2 năm hẹn hò. Nguyên nhân họ chia tay thì không ai rõ, có tin cho rằng Cao Viên Viên cầu hôn nhưng Vu Tiểu Vỹ cự tuyệt, cũng có tin khác nói vì bị người yêu quản quá nghiêm mà nữ diễn viên sinh năm 1979 gặp nhiều áp lực.

Hàng loạt những mối tình không thành khiến Cao Viên Viên rất mệt mỏi nhưng sau khi gặp Triệu Hựu Đình, cô đã nhận định đây là người đàn ông của cuộc đời mình. Từng có tin đồn cho biết Cao Viên Viên đã chen chân vào mối quan hệ giữa Triệu Hựu Đình và Trương Quân Ninh, tuy nhiên tin đồn vẫn chưa được xác thực.

Trải qua nhiều mối tình dở dang, Cao Viên Viên cuối cùng cũng tìm được chân ái của đời mình. Cô bén duyên với đàn em kém 5 tuổi Triệu Hựu Đình và trở thành cặp đôi “phim giả tình thật” nổi tiếng.

Sau hai năm hẹn hò, cả 2 quyết định tiến tới hôn nhân nhưng bị gia đình Triệu Hựu Đình phản đối quyết liệt. Vốn chênh lệch tuổi tác, Cao Viên Viên còn vướng vào nhiều bê bối tình ái không hay khiến gia đình chồng có ác cảm. Dù vậy, cô cùng Triệu Hựu Đình vẫn kiên quyết về chung một nhà.

Sau khi bí mật kết hôn vào tháng 6/2014, một đám cưới đã được diễn ra mà không có sự chúc phúc từ gia đình chú rể. Không xa hoa, phô trương như nhiều đám cưới của làng giải trí Hoa ngữ, trong khi Triệu Hựu Đình vẫn miệt mài trên phim trường, Cao Viên Viên đã đứng ra lo toàn bộ ở nơi đất khách quê người. Tuy nhiên, vượt qua tất cả, tình yêu của cả hai đã khiến không ít người xúc động, kể cả những người có mặt tại đám cưới này như Lưu Gia Linh hay Triệu Vy cũng phải rơi lệ.

Năm 2019, đôi vợ chồng sinh con đầu lòng sau 5 năm kết hôn. Trải qua quãng thời gian dài đầy sóng gió, Cao Viên Viên cuối cùng cũng có kết thúc viên mãn. Hiện tại, cô thường vắng bóng trên màn ảnh và trở thành người vợ người mẹ tốt. Bên cạnh đó, công việc kinh doanh của người đẹp xứ Trung cũng hết sức thành công.

Sau khi cô kết hôn, hầu như không còn xuất hiện nhiều trước truyền thông như trước. Trong 1 lần, bố chồng của Cao Viên Viên - Triệu Thụ Hải đã nhận lời phỏng vấn của một chương trình truyền hình, nhưng những lời nhận xét của bố chồng nữ diễn viên trên chương trình khiến nhiều người cảm thấy khá khó chịu. Được biết, khi Cao Viên Viên sống trong nhà bố chồng, nếu đặt cốc không đúng cách, cô sẽ bị bố chồng mắng. Ngoài ra, còn có nhiều câu nói mang nặng tính nam quyền của ông Triệu còn gây nhiều tranh cãi khác.

Trong cuộc phỏng vấn, Triệu Thụ Hải cũng nói rằng Cao Viên Viên rất giống vợ ông. Ông cho rằng vợ mình ra ngoài không dám lên tiếng, đều là mình ông có tiếng nói. Dù ông có sai, vợ cũng không nói gì. Nhiều người khi nghe được những lời này của bố chồng Cao Viên Viên đã bày tỏ sự không hài lòng và cảm thấy qua những lời này người phụ nữ không hề được tôn trọng.

Ngoài ra, Triệu Thụ Hải cũng nhận xét thân hình của Cao Viên Viên quá gầy, nói rằng phụ nữ không thể quá gầy hoặc quá béo, phải đầy đặn cân đối. Chứng kiến điều này, nhiều người đã bày tỏ sự xót xa cho Cao Viên Viên.

Ồn ào bùa vây nhưng hôn nhân của Cao Viên Viên và Triệu Hựu Đình vẫn ngọt ngào như thuở ban đầu và dường như nằm ngoài sự xô bồ, phức tạp của showbiz, cả hai nâng niu tình yêu của mình như thể đó là điều quý giá nhất trên đời.

Phương Nam

Joo Jin Mo “Song Hoa Điếm”: Từ quý ông vạn người mê đến thân bại danh liệt vì lộ tin nhắn riêng tư

Có sự nghiệp diễn xuất hơn 20 năm, Joo Jin Mo được công chúng yêu mến với hình tượng nghệ sĩ tài năng, quý ông lịch lãm thế nhưng nam tài tử hiện đã mất trắng tất cả từ sau bê bối lộ tin nhắn riêng tư gây chấn động.



ĐIỆN ẢNH

Joo Jin Mo tên thật là Park Jin Tae, sinh ngày 26/9/1974. Với kinh nghiệm diễn xuất dày dặn, anh được xếp vào hàng sao thực lực của Hàn Quốc. Trước khi vướng bê bối tình ái, tài tử được nhiều khán giả yêu mến vì tài năng và hình ảnh hoàn hảo trên phim. Joo Jin Mo thường gắn mình với hình tượng quý ông lịch lãm, si tình.

Xuyên suốt sự nghiệp diễn xuất của mình, Joo Jin Moo góp mặt vào hàng loạt dự án điện ảnh lớn nhỏ. Trên màn ảnh rộng, tên tuổi của tài tử được công chúng biết tới chủ yếu nhờ hiệu ứng của hai bộ phim: Sắc đẹp ngàn cân và Song hoa điểm. Ở Sắc đẹp ngàn cân, Joo Jin Mo thể hiện vai nhà sản xuất âm nhạc tài năng, điển trai và lịch lãm Han Sang Jun. Bộ phim gây sốt toàn châu Á, đưa hình tượng hoàn hảo của Joo Jin Mo phủ sóng ở nhiều quốc gia.

Trong “Song Hoa Điểm”, nam diễn viên lại hóa thân thành ông vua đồng tình si tình với thị vệ thân cận của mình. Tác phẩm này gây tranh cãi vì loạt cảnh trần trụi. Tuy nhiên, nhân vật của Joo Jin Mo vẫn giành được sự cảm thông của khán giả vì tấm lòng chung thủy, yêu sâu đậm một người đến mức mù quáng và điên dại. Màn trình diễn thuyết phục trong phim giúp tài tử giành chiến thắng hạng mục Nam diễn viên xuất sắc tại giải thưởng “Nghệ thuật Baeksang” lần thứ 45.

Không chỉ tạo dựng danh tiếng ở mảng điện ảnh, Joo Jin Mo còn là gương mặt quen thuộc trên màn ảnh nhỏ Hàn Quốc. Sở hữu lối diễn tinh tế, tự nhiên và có chiều sâu, cái tên Joo Jin Mo chưa bao giờ mất đi sức hút trong mắt các nhà sản xuất phim tại Hàn Quốc, dù cho ngày càng có nhiều mỹ nam trẻ đẹp chiếm sóng truyền hình.



Trong suốt 21 năm theo đuổi sự nghiệp diễn xuất, Joo Jin Mo nhiều lần gắn mình với kiêu vai tử tế, lương thiện, ngay thẳng và lịch lãm. Tuy nhiên, đến nay, mọi ấn tượng đẹp đẽ mà người hâm mộ dành cho tài tử sụp đổ bởi bê bối tình ái chấn động làng giải trí.

Giữa năm 2019, nam diễn viên nên duyên vợ chồng với bác sĩ Min Hye Yeon, nữ bác sĩ xinh đẹp là gương mặt quen thuộc trong nhiều chương trình sức khỏe, sắc đẹp và nổi bật với vẻ ngoài có nhiều nét giống mỹ nhân Kim Tae Hee.

Tuy nhiên, chỉ nửa năm sau khi lập gia đình, Joo Jin Mo đã vướng bê bối lớn. Anh bị hack điện thoại, lộ

các đoạn trò chuyện xấu xí với Jang Dong Gun. Trong đó, nam diễn viên phim Hoàng hậu Ki đã gửi nhiều ảnh người mẫu gợi cảm, những cô gái trẻ đẹp hay thí sinh của các cuộc thi hoa hậu. Có đoạn tin nhắn cho thấy Joo Jin Mo đã rủ Jang Dong Gun đến nhà để giới thiệu những người đẹp cho đàn anh. Cả hai bị nghi nhiều lần rủ nhau “vụng trộm” dù đều đã có vợ.

Loạt tin nhắn trên khiến công chúng Hàn không khỏi ngỡ ngàng, sửng sốt và thất vọng nặng nề bởi cả Joo Jin Mo lẫn Jang Dong Gun được biết đến là những quý ông lịch thiệp, đứng đắn của showbiz Hàn Quốc.

Ngoài việc bàn bạc tìm những sao nữ xinh đẹp để thực hiện giao dịch và mở tiệc, hai ngôi sao còn có nhiều lời bình phẩm khiếm nhã về các cô gái. Hình ảnh của Joo Jin Mo bị hoen ố nghiêm trọng khi loạt hình nhạy cảm, trong đó nghi vấn có ảnh giường chiếu cùng thông tin cá nhân trên hộ chiếu của nam diễn viên bị hacker công bố.

Suốt một tuần liền, Joo Jin Mo giữ im lặng rồi sau đó mới chính thức lên tiếng về scandal thông qua người đại diện hợp pháp.

Trong tuyên bố, Joo Jin Mo cho biết, các tin tặc đã liên lạc với anh khoảng 2 tháng trước. Những kẻ này tổng tiền anh sau khi gửi những bằng chứng về việc chúng có thông tin thẻ căn cước, hộ chiếu, thông tin về các thành viên gia đình, cũng như đồng nghiệp của nam diễn viên...

Theo Joo Jin Mo, anh không thực hiện theo lời đe dọa nên các tin tặc đã lan truyền tin nhắn riêng tư của anh trên Internet. “Một cách vô tình, những tin nhắn bị rò rỉ gây ảnh hưởng xấu đến nhiều người quen của tôi. Tình hình đã vượt ngoài tầm kiểm soát đến nỗi tôi không biết làm sao để có thể bắt đầu xin lỗi những phụ nữ được đề cập. Tôi cúi đầu và cầu xin sự tha thứ”, Joo Jin Mo bày tỏ sự ân hận.

Tuy nhiên, anh nhấn mạnh: “Tôi thề tôi không bao giờ tham gia bất kỳ hành động vô đạo đức nào như quay lén phụ nữ và truyền bá những hình ảnh nhạy cảm”.

Joo Jin Mo ngay lập tức chịu sự chỉ trích từ công chúng và âm thầm “biến mất”, không hoạt động nghệ thuật suốt 2 năm qua. Nhóm hack điện thoại Joo Jin Mo sau đó cũng đã bị bắt và bị phán quyết ngồi tù, nhưng hình phạt của họ cũng không giúp Joo Jin Mo có đường quay lại làng giải trí.

Tuy nhiên, xã Joo Jin Mo đã quyết định bỏ qua cho hành vi chê trách của chồng. Thời điểm lùm xùm bùng nổ, cô chọn cách khóa trang cá nhân để tránh các lời đe dọa từ hacker và sự soi mói của truyền thông. Giờ đây, người đẹp đã quay lại mạng xã hội và liên tục chia sẻ những trạng thái về cuộc sống hôn nhân gia đình hạnh phúc, được chồng chăm sóc và nấu ăn...

Trải qua sóng gió đời tư, Joo Jin Mo “ở ẩn”, không còn xuất hiện trước công chúng. Dù được bạn đời tha thứ, nhưng tài tử đình đám 1 thời khó có thể

được khán giả bao dung hoặc có thể tự tin quay lại làng giải trí.

Hiện, mọi bài viết khi tìm kiếm tên Joo Jin Mo đều về bà xã của anh là chuyên gia y tế gia đình Min Hye Yeon. Cũng qua các chia sẻ của Min Hye Yeon, công chúng mới biết được cuộc sống của nam diễn viên trong thời gian qua.

Trong video đăng trên trang cá nhân, vợ của Joo Jin Mo - một chuyên gia trong lĩnh vực y tế - thừa nhận chồng cô rất mệt mỏi vì trải qua quãng thời gian khó khăn. Min Hye Yeon buồn khi cộng đồng mạng chỉ trích và gây áp lực cho chồng của cô sau vụ bê bối. Sau đó, chuyên gia y tế gia đình học được cách bình thản, chấp nhận mọi chuyện.

Gần đây khi Min Hye Yeon - vợ của Joo Jin Mo - tham gia chương trình Young Jin Jeong và Wook Choi - công chúng mới biết tình hình hiện tại của nam diễn viên. Khi được hỏi về tình hình hiện tại của chồng, Min Hye Yeon cho biết: “Gần đây, chúng tôi đi câu cá rất nhiều. Chuyến đi thường kéo dài 3 ngày 2 đêm và diễn ra hàng tuần”.

MC của chương trình tiếp tục đặt câu hỏi về việc có lo lắng khi sống cùng một người chồng đẹp trai, Min Hye Yeon trả lời: “Vì anh ấy là người nổi tiếng nên luôn có nhân chứng xung quanh. Anh ấy thậm chí gửi cho tôi những bức ảnh để chứng minh”. Min Hye Yeon chia sẻ công việc của Joo Jin Mo rất áp lực và khó khăn nên cô vui khi chồng có thời gian nghỉ ngơi.

Mi Vân

Hồ Hạnh Nhi hét lời ca ngợi chồng, tự hào về cuộc sống gia đình viên mãn

Hồ Hạnh Nhi đã tham gia một cuộc phỏng vấn để chia sẻ kinh nghiệm làm mẹ. Cô nói cô cảm thấy mãn nguyện với tư cách là một bà mẹ 3 con và là một diễn viên thành công.

Trong cuộc trò chuyện mới nhất nhân Ngày của Mẹ, Hồ Hạnh Nhi cho biết cô chưa bao giờ hình dung được đây là cuộc sống của mình.

“Tôi chỉ có thể biết ơn. Tôi định hướng sự nghiệp hay định hướng gia đình? Tôi tiếp nhận bất cứ thứ gì cuộc sống mang lại cho tôi” - Hồ Hạnh Nhi nói - “Tôi gặp Phillip Lee một cách tình cờ nhưng không ngờ mình lại có gia đình và sự nghiệp cùng lúc. Trên thực tế, hẹn hò với tư cách nghệ sĩ thì dễ nhưng tìm bạn đời lại khó. Đó là vì nửa kia phải hiểu công việc của mình và chịu được dư luận. Một số người cảm thấy sợ hãi”.

“Tôi thật may mắn vì đã tìm được một người chồng táo bạo và tôi cảm ơn anh ấy vì đã dám cưới tôi” - Hồ Hạnh Nhi nói tiếp - “Tôi thích sự trung thực của anh ấy. Năm đó, anh ấy 41 tuổi và tôi 35 tuổi, anh ấy nói với tôi rằng anh ấy đang tìm bạn đời. Anh ấy không phải là người nói suông. Tôi nghĩ anh ấy chân thành. Anh ấy không có vợ và tôi không có



chồng. Mọi thứ phát triển một cách tự nhiên”.

Hồ Hạnh Nhi và Phillip Lee hẹn hò được ba tháng trước khi Philip cầu hôn và cô. Và trong cuộc phỏng vấn mới, nữ diễn viên được yêu thích của Hong Kong đã kể lại thời điểm trọng đại ấy.

“Một lần anh ấy mời tôi đi ăn tối sau giờ làm việc. Tôi tháo kính áp tròng và đeo kính vào vì mắt tôi đã mờ. Anh ấy nhìn thấy tôi và hỏi một câu rất kỳ lạ: “Em có thể nhìn thấy với cặp kính này không?”. Tất nhiên, tôi có thể nhìn thấy!”.

“Trở lại ngôi nhà, anh ấy cho tôi xem một món đồ chơi nhỏ có trình chiếu hình ảnh của chúng tôi. Ở bức ảnh cuối cùng là hình ảnh một chiếc nhẫn kim cương và anh ấy lấy ra một chiếc túi nhỏ. Bên trong có những hạt gạo và một chiếc nhẫn kim cương được giấu trong đó!”.



Hồ Hạnh Nhi nói cô đã rất ngạc nhiên trước cử chỉ này: “Lúc đó tôi không trang điểm và tôi không ngờ rằng anh ấy sẽ quỳ xuống và cầu hôn tôi vào lúc đó. Anh ấy hỏi liệu tôi có thể làm “người nội trợ” của anh ấy không và tôi đồng ý ngay lập tức. Chúng tôi kết hôn vào năm 2015. Chúng tôi đã đi nghỉ Tuần trăng mật kéo dài hơn 70 ngày và đi đến 12 thành phố”.

Hồ Hạnh Nhi tiếp tục làm việc sau khi kết hôn và mang thai ngay sau đó. Cho đến giờ, cô và chồng mình đã có chung 3 người con và nữ diễn viên luôn bày tỏ sự mãn nguyện bất kỳ khi nào có ai hỏi về gia đình nhỏ của cô.

An Chi

Vua truyền hình Hong Kong thừa nhận cởi mở hơn sau khi có bạn gái mới

Trong cuộc trò chuyện mới nhất với truyền thông, Mã Quốc Minh nói bạn gái Thang Lạc Văn đã tác động lớn đến anh trong việc chia sẻ cuộc sống cá nhân.

Kể từ khi công khai chuyện tình cảm với Thang Lạc Văn, Mã Quốc Minh và bạn gái đã thử sống chung để chuẩn bị cho hôn nhân và thậm chí còn chia sẻ rằng họ sẽ gọi nhau là “chồng” và “phu nhân”. Cũng có thể dễ dàng nhận thấy sau khi yêu Thang Lạc Văn, nam diễn viên 49 tuổi đã chịu khó chia sẻ những khoảnh khắc cá nhân trên tài khoản mạng xã hội Instagram hơn trước đây rất nhiều.

Trong cuộc trò chuyện với truyền thông, Mã Quốc Minh cũng khẳng định điều này. Nam diễn viên nói trước khi gắn kết với Thang Lạc Văn, anh vốn là người khá kín đáo trong các mối quan hệ trước đây của mình. Tuy nhiên, với Lạc Văn, anh trở nên cởi mở hơn. Mã Quốc Minh thừa nhận rằng phương tiện truyền thông xã hội của anh trước đây chỉ là “về quảng bá phim truyền hình hoặc công việc” và hầu như không liên quan đến bất cứ điều gì cá nhân.

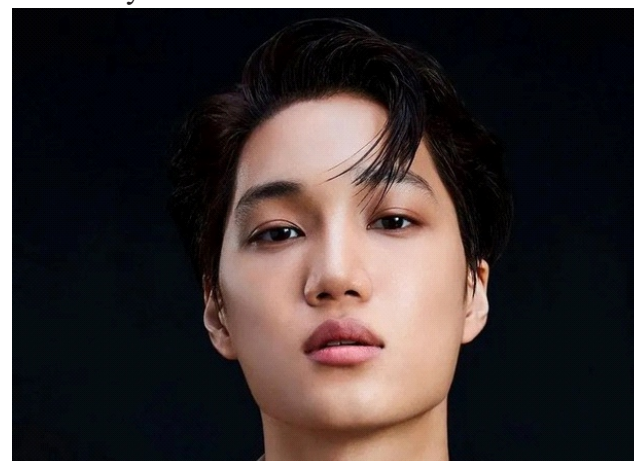


Mã Quốc Minh cũng dành nhiều lời khen ngợi cho Lạc Văn vì là một người giản dị và cũng quan tâm đến gia đình. Anh tiết lộ ngay cả những thứ đơn giản như ăn kem cũng khiến cô cảm thấy thích thú. Cả hai rất hợp nhau, chính bởi vì cả hai đều có chung sở thích theo đuổi những niềm vui giản đơn trong cuộc sống.

An Chi

Cục Quản lý xác nhận Kai (EXO) không thể trì hoãn nghĩa vụ quân sự hơn nữa

Các fan đều rất bất ngờ khi Kai (EXO) phải nhập ngũ sớm hơn dự kiến, tuy nhiên Cục Quản lý Nhân sự Quân đội đã lên tiếng về vấn đề này.



SM Entertainment thông báo Kai (EXO) nhập ngũ vào ngày 11/5. Theo công ty, vì Cục Quản lý Nhân sự Quân đội thay đổi quy định nên Kai phải nhập ngũ sớm hơn dự kiến và rút khỏi màn comeback sắp tới của EXO.

Tuy nhiên đến sáng ngày 4/5, đại diện của Cục

Quản lý Nhân sự Quân đội khu vực Seoul đã lên tiếng thông qua tờ Starnews: “Không có sự thay đổi quy định nào cả. Cả người bình thường và người nổi tiếng đều có 5 lần được hoãn nhập ngũ trong vòng 2 năm. Có nhiều lý do khác nhau, trong đó “lý do khác” được phép sử dụng 2 lần trong tổng cộng 5 lần cho phép”.

Theo sự giải thích của Cục Quản lý, Kai có thể đã áp dụng “lý do khác” tương ứng với “hoạt động của người nổi tiếng” để trì hoãn nhập ngũ, sử dụng lý do này 2 lần cho các lịch trình như đi biểu diễn ở nước ngoài. Tóm lại, Kai không còn lý do nào khác để trì hoãn việc nhập ngũ.

Nam idol sinh năm 1994 sẽ được đào tạo cơ bản, sau đó làm nhân viên phục vụ cộng đồng trong 21 tháng. Trước đó vào tối qua (3/5), nam idol bật khóc trên livestream vì đã tập luyện rất nhiều nhưng không kịp biểu diễn cho fan xem.

Minh Hồng

Kim Jaejoong lập công ty riêng sau 20 năm ra mắt, tham vọng sản xuất nhóm nhạc Kpop

Truyền thông Hàn Quốc đưa tin nam idol đình đám Kim Jaejoong đã thành lập công ty riêng mang tên iNKODE cùng với sự giúp đỡ của CEO Noh Tae Hyun, cựu phó chủ tịch Cube Entertainment. Tại công ty mới, Jaejoong sẽ đảm nhận vị trí Giám đốc chiến lược, đồng thời duy trì quảng bá với vai trò ca sĩ, diễn viên, ngôi sao nhạc kịch.



Kế hoạch sắp tới của Jaejoong và Noh Tae Hyun sẽ là cho ra mắt và tham gia sản xuất 1 nhóm nhạc Kpop. iNKODE cũng có tham vọng trở thành công ty giải trí toàn cầu, phát triển quản lý nghệ sĩ làm âm nhạc, diễn viên, hoạt động trên nhiều lĩnh vực.

Thông tin này khiến người hâm mộ của Jaejoong vô cùng vui mừng và để lại nhiều lời chúc mừng anh. Jaejoong sinh năm 1986, anh ra mắt cùng DBSK vào năm 2003.

Đến năm 2009, nam idol cùng Junsu và Yoochun kiện SM Entertainment và dứt áo ra đi, tạo thành nhóm nhạc JYJ. Trong suốt 20 năm sự nghiệp, Jaejoong gặt hái được nhiều thành công tại thị trường Hàn - Nhật, đồng thời là 1 trong những nam thần điển trai nhất Kpop.

Minh Hồng



ĐIỆN ẢNH

Han So Hee bị fan cuồng Jungkook tấn công và sự độc hại ở Kpop

Sau khi thông tin Han So Hee đóng MV của Jungkook được công bố, nữ diễn viên bị tấn công trên mạng xã hội bởi những bình luận tiêu cực.

Thông tin nữ diễn viên Han So Hee tham gia MV Seven của thành viên BTS Jungkook đã gây ra làn sóng tranh luận trên mạng xã hội. Ít ngày trước, truyền thông Hàn Quốc đưa tin Han So Hee kết thúc quá trình quay MV Seven tại Los Angeles, Mỹ. Công ty quản lý của Han So Hee cho biết chưa thể đưa ra câu trả lời về vấn đề này.

Trong khi đó, đại diện từ Big Hit Music, công ty quản lý BTS, cũng trả lời một cách mơ hồ. Họ tuyên bố: “Thật khó để xác nhận. Xin hãy thông cảm”. Câu trả lời này chỉ càng làm tăng thêm sự tò mò và mong đợi của người hâm mộ.

Thế nhưng, ngay cả khi thông tin chưa được xác nhận, Han So Hee cũng bị tấn công trên trang cá nhân. Nữ diễn viên bị chỉ trích vô lý chỉ vì tin đồn quay MV chung với em út nhóm BTS.



Han So Hee bị fan cuồng Jungkook tấn công

Han So Hee đã xuất hiện trong nhiều MV nổi tiếng, chẳng hạn Tell Me What To Do của SHINee, That Girl của Jung Yong Hwa hay The Hardest Part của Roy Kim. Tuy nhiên, hiệu ứng của lần hợp tác với Jung Kook lớn hơn hẳn. Bài đăng Instagram gần đây nhất của cô nhận được lượng bình luận tăng đột biến, cao hơn nhiều so với mức độ tương tác thông thường của nữ diễn viên.

Tuy nhiên, giữa những phản ứng tích cực, hàng loạt bình luận tiêu cực kèm theo biểu tượng cảm xúc ác ý xuất hiện tràn lan trên bài đăng gần đây của Han So Hee. Một bộ phận tài khoản mạng bày tỏ sự phản đối của họ với tin đồn hợp tác giữa Jungkook và Han So Hee. Một số thậm chí tuyên bố Han So Hee “không phù hợp với Jungkook” và những người khác nói “Jungkook chỉ dành cho Taehyung (tên thật của V)”.

“ARMY (tên fan của BTS) không chấp nhận bạn”, “Bạn đang cố gây chú ý với Jungkook sao?”, “Cô gái hãy để Jungkook được yên”, là những bình luận xuất hiện ở bài đăng mới nhất của Han So Hee. Không biết những tài khoản để lại bình luận đó có thực sự là fan của BTS hay không. Hoặc họ có thể chỉ là anti-fan đang giả làm fan của Jungkook để khiến em út nhóm BTS bị ghét bỏ nhiều hơn (đây là tình trạng rất phổ biến ở fan Kpop). Tuy nhiên, đối tượng nào thì Han So Hee cũng đang là nạn nhân.

Trước Han So Hee, Jennie cũng bị tấn công với cách thức tương tự vì lộ hình hẹn hò V. Và việc bị “ném đá” vì hẹn hò nam thần tượng đang nổi tiếng thì Jihyo (TWICE), Taeyeon (SNSD) cũng từng trải qua. Tuy nhiên, Han So Hee khác Jennie, Jihyo, Taeyeon ở chỗ cô chỉ hợp tác trong một MV chứ không phải hẹn hò và thông tin cụ thể còn chưa được xác nhận.

Do đó, việc cộng đồng mạng tấn công Han So Hee được đánh là hành động quá khích, cực đoan. Fan cuồng vốn đã rất nhức nhối ở Hàn Quốc nhưng với những gì Han So Hee đang trải qua, vấn đề này càng trở nên đáng lo ngại.

Sasaeng fan là thuật ngữ rất phổ biến trong ngành công nghiệp thần tượng. Nó chỉ những fan cuồng, luôn ám ảnh về thần tượng và có những hành vi cực đoan. Sự cuồng nhiệt được thể hiện bởi rất nhiều hình thức khác nhau, chẳng hạn rình rập nơi ở, bám theo xe, gọi điện thoại liên tục... hoặc tấn công những đối tác khác giới của thần tượng.

Việc tấn công đối tác khác giới đôi khi xuất phát từ tâm lý ganh tỵ, muốn “độc chiếm” thần tượng của fan cuồng. Fan cuồng nảy sinh tâm lý “hẹn hò” với thần tượng và bởi thế họ có thể tức giận bất cứ khi nào thấy ca sĩ yêu thích thân mật với đồng nghiệp khác giới.

Cũng vì thế, ngành giải trí Hàn Quốc đã có rất nhiều thay đổi trong những năm qua. Thời điểm ca sĩ Gen 2 (2003-2011) đang hoạt động, rất nhiều chương trình có sự tương tác giữa các thần tượng nam và nữ. 2PM có những sân khấu chung với SNSD và giữa họ có nhiều tương tác thân mật. Big Bang và Wonder Girls cũng vậy. Họ đều là những nhóm nhạc đỉnh đám nhất thời điểm đó nhưng khi hợp tác không bị fan phản đối.

Tuy nhiên, tình trạng fan cuồng ngày càng nghiêm trọng và vì thế những sân khấu hay chương trình kết hợp ca sĩ nam với nữ dần thưa thớt. Các thần tượng cũng hạn chế tương tác với đồng nghiệp khác giới để tránh fan cuồng phản ứng quá khích.

Nỗi ám ảnh mang tên fan cuồng

Tình trạng fan cuồng từng nhiều lần khiến idol Kpop tức giận, kịch liệt phản đối. Lý do là hành động của sasaeng fan có thể gây ảnh hưởng tâm lý đến một số thần tượng. D.O, thành viên của nhóm nhạc EXO, cho biết trong một cuộc phỏng vấn

rằng anh gặp vấn đề tâm lý.

D.O dần nảy sinh tâm lý nạn nhân và điều đó ảnh hưởng nghiêm trọng đến các hoạt động của thành viên nhóm EXO. Tâm lý nạn nhân khiến người mắc cảm thấy họ là nạn nhân của một xã hội “tàn nhẫn”. D.O cho biết anh không thể kiểm soát cảm xúc khi xuất hiện trước công chúng.

D.O nói: “Cá nhân tôi thậm chí nảy sinh tâm lý nạn nhân vì sasaeng fan. Thật tệ khi tâm trạng của tôi thay đổi ngay cả khi nhìn thấy những người hâm mộ bình thường. Ngay cả tính cách của tôi cũng thay đổi. Tôi vốn là người nhút nhát và thận trọng nhưng vì sasaeng, tôi càng co mình hơn”.

Trong cuộc phỏng vấn với Sports Seoul, các thành viên EXO chia sẻ: “Vấn đề fan cuồng rất nghiêm trọng. Nó làm chúng tôi tức giận. Lý do là thay vì làm hại chúng tôi, nó lại ảnh hưởng cả hàng xóm và những người không liên quan. Điều đó thật khó chịu. Ngoài ra, vì chúng tôi có nhiều sasaeng fan nên những người hâm mộ bình thường đôi khi bị nhầm lẫn thành sasaeng một cách bất công”.

Heechul của Super Junior cũng nảy sinh cảm giác hoang tưởng và tổn thương vì hành động của một số sasaeng fan gây ra cho anh. Trong chương trình Những chàng trai đẹp trai của thế kỷ 20, các ca sĩ thần tượng thế hệ đầu tiên Eun Ji Won của Sechs Kies và Moon Hee Joon của ban nhạc HOT cũng thừa nhận có cảm giác hoang tưởng bất cứ khi nào họ rời khỏi nhà. Eun Ji Won nói anh bắt đầu nghiện trò chơi điện tử vì ở nhà quá nhiều. Eun Ji Won muốn ở nhà vì sợ bị đám đông người hâm mộ vây quanh.

Bất chấp việc các thần tượng nhiều lần lên tiếng phản đối, tình trạng fan cuồng vẫn ngày càng đáng lo ngại ở thị trường Kpop, đặc biệt với những nhóm nhạc nam quá nổi tiếng như BTS.

Hơn nữa như thành viên EXO chia sẻ, fan cuồng đang khiến không chỉ các thần tượng mà cả đồng nghiệp của họ cũng e dè. Nhìn vào “tám gương” Han So Hee, có lẽ những ca sĩ, diễn viên nữ khác sẽ rất lo ngại hoặc thậm chí không dám hợp tác với BTS nói riêng và những thần tượng nam đang nổi tiếng nói chung.

Minh Hạo

Một lộ áo lót giúp Ngu Thư Hân theo đuổi hình tượng gợi cảm

Trong những năm gần đây, Ngu Thư Ân liên tục thể hiện khía cạnh gợi cảm với xu hướng thời trang táo bạo.

WWD đưa tin Ngu Thư Hân được bổ nhiệm làm đại sứ của Moschino. “Sự hiện diện quyến rũ của cô ấy trước ống kính và phong cách vượt thời gian được sử dụng như một phương tiện thể hiện bản thân”, Massimo Ferretti - Chủ tịch của Aeffe - giải thích về sức hút của Ngu Thư Hân. Gần đây, Ngu Thư Hân đang phát triển bản thân theo hình tượng



gợi cảm, táo bạo hơn. Điều này giúp cô phù hợp với nhiều nhà mốt xa xỉ.

Sohu cho rằng Ngu Thư Hân là một trong những nữ diễn viên thay đổi nhiều nhất. Khi mới ra mắt, nữ diễn viên bị cho là có vẻ ngoài đầy đặn, thường xuyên khoác lên mình những bộ đồ rộng rãi. Tuy nhiên, hai năm trở lại đây, phong cách của Ngu Thư Hân đang dần thay đổi theo hướng thời thượng và táo bạo hơn.



Năm 2023, nữ diễn viên ưu tiên diện các mẫu đầm cúp ngực, xẻ sâu để thể hiện vẻ gợi cảm. Cách phối đồ giúp Ngu Thư Hân nhìn gợi cảm nhưng không phản cảm. Hình tượng mới giúp nữ diễn viên thu hút sự chú ý. Đồng thời, nó đẩy cô vào tâm điểm của những ý kiến chỉ trích. Nhiều người cho rằng phong cách của Ngu Thư Hân là “quá táo bạo và không đáng để học hỏi”.

Ngu Thư Hân phải đối mặt với nhiều ý kiến tiêu cực. Tuy nhiên, cô cũng trở thành cái tên được tìm kiếm nhiều khi tham dự sự kiện thời trang. Phong cách ăn mặc trẻ trung, hiện đại giúp cô nổi bật tại hàng đầu show diễn. Nữ diễn viên được khen ngợi khi diện đầm cúp ngực dự show của nhà mốt Givenchy tại Pháp. Hồi tháng 5, Givenchy tuyên bố Ngu Thư Hân là đại sứ thương hiệu.

Không dừng lại ở những mẫu váy cúp ngực quen thuộc, Ngu Thư Hân thể hiện nét đẹp cá tính với đồ xuyên thấu, lộ ra. Cô thường xuyên diện các thiết kế bó sát, khoe khéo bra bên trong. Trang phục giúp tôn lên thân hình thon gọn của nữ diễn viên.

Đôi lúc, Ngu Thư Hân đối mới bản thân với những mẫu trang phục có màu sắc nổi bật như hồng, xanh. Làn da trắng trở thành điểm mạnh giúp cô phù hợp với nhiều phong cách khác nhau. Mặt khác, các thiết kế giúp nữ diễn viên để lại ấn tượng dễ thương nhưng không kém phần thu hút cho khán giả.

Ngu Thư Hân (1995) là diễn viên, ca sĩ. Cô là cựu thành viên của nhóm nhạc nữ THE9. Tên tuổi Ngu Thư Hân thêm nổi tiếng nhờ vai diễn trong loạt tác phẩm như Trạm kế tiếp là hạnh phúc, Thương lan quyết, Khúc biến tấu ánh trăng.

Giai Kỳ

Hình thể săn chắc của Lưu Đào ở tuổi 45

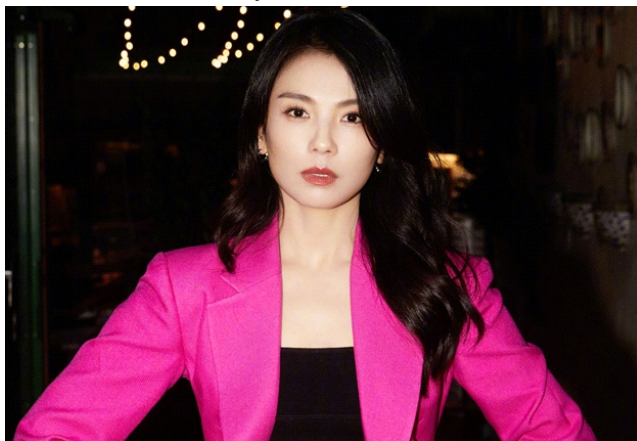
Lưu Đào giữ thói quen tập gym, kết hợp với chế độ ăn uống hợp lý để có cơ thể khỏe mạnh, săn chắc.

Sina đưa tin nữ diễn viên Lưu Đào chia sẻ hình ảnh cô chăm chỉ luyện tập thể dục để giữ cơ thể săn chắc. Thành quả của mỹ nhân Thiên long bát bộ là cơ bụng thon gọn, làn da căng bóng ở tuổi 45.

Dưới bài đăng của Lưu Đào, khán giả khen ngợi sắc vóc nữ diễn viên. Lưu Đào cũng đưa ra lời khuyên hãy tập thể dục đều đặn, có chế độ ăn hợp lý, tự quản lý cơ thể mình.

Theo Sina, vài năm qua, Lưu Đào thường chia sẻ chế độ luyện tập và những bữa ăn kiêng của cô trên mạng xã hội. Ngôi sao Bạch Xà truyện tiết lộ thực đơn với chủ yếu là rau, salad, sữa chua để mọi người tham khảo. Mỹ nhân Trung Quốc nghiêm ngặt thực hiện bài tập boxing, yoga bay, aerobic, HIIT luân phiên để các bộ phận như lưng, chân, vùng thắt lưng đều hoạt động.

Hiện tại, Lưu Đào hoạt động sôi nổi ở thị trường thương mại điện tử. Với danh tiếng, độ phủ sóng cao, nàng A Châu của Thiên long bát bộ bán được nhiều sản phẩm bậc nhất trong số các ngôi sao dẫn thân vào lĩnh vực này.



Lưu Đào sinh năm 1978, là mỹ nhân cổ trang nổi tiếng trên màn ảnh Hoa ngữ với những vai diễn kinh điển như A Châu trong Thiên long bát bộ 2003, Bạch Xà trong Bạch Xà truyện, Andy trong Hoan lạc tụng, quận chúa Mục Nghệ Hoàng của Lang gia bả, Hạnh Tử trong Những cô con dâu nhà họ Khang...

Bên cạnh đó, cô còn là người chủ trì của show Quán trọ thân thương, Chuyến du lịch lãng mạn cùng người vợ.

Lưu Đào còn được gọi là “người vợ quốc dân” vì từng lăn lộn làm việc để chăm lo cho gia đình khi chồng phá sản với số nợ lên tới 47 triệu USD. Nữ diễn viên nhiều lần phủ nhận những tin tức tiêu cực về cuộc hôn nhân với ông xã Vương Kha.

Đồ Nam

Thái Từ Khôn có nguy cơ bị cấm sóng

Thái Từ Khôn đang chịu ảnh hưởng nặng nề bởi bê bối tình ái. Hiệp hội quảng cáo Bắc Kinh yêu

cầu kiểm soát rủi ro liên quan đến nam thần tượng.

Ngày 2/7, iFeng đưa tin Hiệp hội quảng cáo Bắc Kinh đã đưa ra thông báo chính thức về việc xử lý các vấn đề liên quan tới scandal của Thái Từ Khôn. Theo đó, Ủy ban vi phạm yêu cầu các nhãn hiệu, công ty nghệ thuật biểu diễn và môi giới nghệ sĩ kiểm soát nguy cơ rủi ro liên quan tới Thái Từ Khôn.

Một số trang truyền thông của chính phủ Trung Quốc như Nhật báo Pháp trị, Tuần san tin tức Trung Quốc cũng chia sẻ lại thông tin trên. Theo iFeng, với thông báo này, hình ảnh quảng cáo của nam ca sĩ sẽ bị gỡ bỏ.

Vụ việc của Thái Từ Khôn xảy ra từ ngày 26/6, đến nay, nam ca sĩ vẫn chưa lên tiếng thừa nhận hay xin lỗi. Do đó, hơn 20 thương hiệu đang hợp tác với Thái Từ Khôn cũng chưa đưa ra phản ứng. Tuy nhiên, trước sức ép từ dư luận, các nhãn hàng khó có thể tiếp tục sử dụng hình ảnh một ngôi sao có vết nhơ đạo đức như Thái Từ Khôn.

Ngày 30/6, chương trình Keep Running (Running Man bản Trung) thông báo hai tập cuối tạm hoãn chiếu. Theo Sohu, nguyên nhân là tập này có sự góp mặt của Thái Từ Khôn. Ngoài ra, một số nguồn tin cho hay nam ca sĩ được lựa chọn để trở thành gương mặt trang bìa tạp chí Cosmopolitan tháng 8, nhưng hiện tại kế hoạch này bị hủy.

Chương trình ca nhạc TMEA do Tencent tổ chức trước đó đã công bố Thái Từ Khôn là khách mời, hiện tại cũng gỡ bỏ hình ảnh của anh. IFeng đánh giá quy trình phong sát ngầm đối với nam ca sĩ sinh năm 1998 đã bắt đầu.



Theo Sohu, Thái Từ Khôn giữ im lặng để tránh sự việc trở nên nghiêm trọng hơn. Tuy nhiên, loạt tin tức tiêu cực như có con với 3 người phụ nữ khác nhau, ép bạn tình phá thai khiến nam ca sĩ sụp đổ hình tượng, gây thất vọng đối với công chúng.

Thái Từ Khôn sinh năm 1998, nổi danh sau khi giành vị trí quán quân của chương trình Idol Produce (2018).

Nhờ ngoại hình điển trai và tài năng nổi trội, anh nhanh chóng trở thành một trong những nghệ sĩ trẻ hot nhất tại Trung Quốc, được mệnh danh là “center quốc dân”. Thái Từ Khôn vương bệ bối khi đang ở trên đỉnh cao danh tiếng.

Đồ Nam

Preferred Bank đã có mặt ở Houston!

Preferred Bank (NASDAQ: PFBC) là một ngân hàng thương mại có tài sản trị giá 6.5 tỷ USD hoạt động tại California, New York và Texas. Chúng tôi đã phục vụ cộng đồng trong hơn 30 năm với trọng tâm là dịch vụ khách hàng và xây dựng các mối quan hệ lâu dài. Chúng tôi cung cấp đầy đủ các dịch vụ ngân hàng bao gồm ngân hàng di động, dịch vụ quản lý ngân quỹ và mở tài khoản trực tuyến. Giờ đây, chúng tôi rất vui mừng được mở rộng văn phòng chuyên cho vay sản xuất thành một chi nhánh đầy đủ dịch vụ để chúng tôi có thể phục vụ cộng đồng Houston tốt hơn.

VUI LÒNG LIÊN LẠC CHÚNG TÔI TẠI SUGAR LAND TOWN SQUARE:

2150 Town Square Place, Suite 150

Sugar Land, Texas 77479

(346) 375-0885 | (346) 375-0589

GIỜ LÀM VIỆC:

Thứ Hai - Thứ Sáu

Từ: 9:00 giờ Sáng - 4:00 giờ Chiều



The Preferred Way to Bank

www.preferredbank.com

Los Angeles | Orange County | San Francisco | Houston | New York

*APY (Lãi suất phần trăm hàng năm) đã nêu ở trên có hiệu lực kể từ ngày 5/5/2023. APY có thể thay đổi mà không cần thông báo trước. Một khoản phạt sẽ được áp dụng nếu việc rút tiền được thực hiện trước ngày đáo hạn tài khoản. Các khoản phí khác có thể làm giảm thu nhập của tài khoản.

Chương Trình Chi Nhánh Khai Trương Đặc Biệt

5.00%

 APY*
9 tháng CD

Số Dư Đầu Kỳ \$100,000 Trở Lên



810 Highway 6 S # 100
Houston TX. 77079

14614 Falling Creek S # 100
Houston, TX. 77068

14090 Southwest Freeway
#102 Sugarland TX, 77478

24044 Cinco Village Center Blvd. S # 150
Katy, Tx. 77494



HOLLY NGO
Realtor - Consultant

Chuyên Đảm Trách Mọi Dịch Vụ Về Địa Ốc

- * Mua - Bán nhà mới hay cũ
- * Mua - Bán đất đai, cơ sở thương mại
- * Tìm apartment
- * Nhận Housing

Đặc Biệt:

- * Có Chương Trình giúp và hướng dẫn cho quý vị mua nhà lần đầu.



281-709-7999

Đừng để mất nhà! Đừng để mất nhà! Mất nhà sẽ bị BAD CREDIT.

Hãy gọi cho Holly gấp để được tư vấn.

THỦ TỤC NHANH CHÓNG - TẬN TÂM

Mọi chi tiết tham khảo xin liên lạc: HOLLY NGO
Direct line: 281-709-7999 * Fax: 281-598-9139

HollyNgo_Realtor@Yahoo.com





INTEGRITY LAW GROUP PLLC

THỂ HỆ TRẺ CHĂM SÓC CỘNG ĐỒNG

- ✓ Tai Nạn Xe Cộ (*Auto Accident*)
- ✓ Tai Nạn Cá Nhân (*Personal Injury*)
- ✓ Bất Động Sản (*Real Estate*)
- ✓ Lập Kế Hoạch Kinh Doanh (*Business Planning*)
- ✓ Lập Kế Hoạch Thừa Kế (*Inheritance Planning*)

Nancy Trương and James Nguyễn | Attorneys at Law

(832) 410-4096 www.integritylawtx.com

5718 Westheimer Road Suite 1000-121 | Houston, TX 77057



Harry Dao Insurance Agency, Inc.

8300 W. Sam Houston S., Suite 122, Houston TX 77072
 Trong khu chợ Việt Hoa mới, Beechnut và Beltway 8, Đối diện chợ HEB
Phone: (281)933-8300 FAX: (281) 933-5333
 email: hdao@farmersagent.com / website: www.farmersagent.com/hdao

XE - NHÀ - THƯƠNG MẠI - NHÂN THỌ - SỨC KHỎE

- * Nếu quý vị không hài lòng với dịch vụ hay giá cả bảo hiểm hiện có, xin liên lạc để được giúp đỡ, giải thích và chọn lựa loại bảo hiểm thích hợp với điều kiện gia đình
- * Commercial: nhà hàng, tiệm tóc và móng tay, grovery store, washateria, professional offices, commercial buildings, apartment complexes...
- * Sang tên xe, mua sticker, bảng số, mất giấy xe, thông dịch, giải ticket, thị thực chữ ký, thẻ điện thoại.
- * DDA, Bill of Sales, Sales tax, Lập corporation, LLC, Tax ID.
- * Di trú: Điền đơn, chụp hình thẻ xanh, quốc tịch,
- * Hộ chiếu Việt Nam, Độc thân công hàm, Hợp pháp hóa, Miễn thị thực
- * Income tax, Payroll, W2, 1099, giảm thuế tối đa hợp pháp.



FARMERS

Hợp đồng (và giấy tờ thông tin, nếu áp dụng) hiện chỉ có bản Anh ngữ là văn bản chính thức.




Presidential Council Member



Member
MDRT
The Premier Association of Financial Professionals®



PHỤ NỮ & GIA ĐÌNH

Đẻ sinh đôi thấy có điểm lạ, bà mẹ choáng váng khi biết sự thật, lịch sử loài người chỉ có 10 trường hợp

Đó là câu chuyện hi hữu xảy ra với người phụ nữ tên Sophie Small (30 tuổi), một huấn luyện viên bơi lội ở thị trấn Leominster, hạt Herefordshire (Anh).

Tháng 8/2020, Sophie hạ sinh 2 bé gái xinh xắn Holly và Darcy. Trong suốt quá trình mang thai, bà mẹ vẫn nghĩ rằng mình mang thai sinh đôi. Tuy nhiên, khi 2 đứa trẻ cất tiếng khóc chào đời, cả bác sĩ và các nữ hộ sinh đều thấy kỳ lạ với trọng lượng của chúng. Darcy ra trước và có cân nặng chỉ 1,9 kg, còn Holly, đứa trẻ sinh sau, nặng tới 2,75 kg. Sophie Small sinh hai cô con gái Holly và Darcy vào tháng 8/2020. Ban đầu cô tin rằng 2 bé gái là cặp song sinh.

Từ đây, sự thật mới dần được làm rõ. Sau quá trình tìm hiểu, các bác sĩ xác định rằng các bé gái thực sự được thụ thai cách nhau 1 tháng. Có nghĩa là, khi đang mang thai Holly, Sophie vẫn tiếp tục có trứng rụng và thụ thai thêm bé Darcy.

Đây được gọi là “superfetation” (bội thụ tinh khác kỳ) - một hiện tượng siêu hiếm trong đó thai phụ mang thai thêm một em bé dù đang có bầu.

Theo Phòng khám Cleveland, hiện tượng

“Superfetation” rất hiếm ở người. Mới chỉ có khoảng 10 trường hợp được xác nhận trong lịch sử loài người.

Trang thông tin của phòng khám cho biết: “Nó kỳ lạ và hiếm đến nỗi khi xảy ra thường sẽ gây xôn xao dư luận. Nói chung, xác suất để xảy ra hiện tượng Superfetation gần như bằng 0”.

Phòng khám tuyên bố rằng cơ thể phụ nữ đang mang thai sẽ có “những thay đổi về nội tiết tố khiến việc mang thai thêm gần như không thể xảy ra trong khi trứng đã thụ tinh và phôi thai đã phát triển bên trong tử cung”. Về phía mình, Sophie nói với Kennedy News rằng quá trình mang thai của cô thật “khủng khiếp”. Cô bị ốm nghén nặng và phải nhập viện 8 lần trong 7 tuần.

Người mẹ nói: “Tôi mang thai 2 đứa trẻ đang phát triển ở các giai đoạn khác nhau nhưng vợ chồng tôi không hề biết điều đó. Các bác sĩ cũng không biết. Họ không thể tìm ra lý do tại sao tôi lại mang thai đôi theo cách kỳ lạ đến vậy. Tôi đã mong đợi đón chào một cặp song sinh nhưng một bé to lớn hơn bé còn lại”.

Cô giải thích thêm: “Chúng có túi và nhau thai riêng. Nhưng các bác sĩ không thể tìm ra lý do tại sao một trong 2 bé lại phát triển vượt trội hơn như vậy”. Chỉ sau khi tiến hành xét nghiệm, các bác sĩ mới xác định rằng 2 bé hoàn toàn không phải sinh đôi.

“Darcy là em bé chào đời ở tuần thứ 32 và Holly được ở trong bụng mẹ 36 tuần”, Sophie cho

biết. Nhiều người không tin Sophie khi cô kể cho họ câu chuyện khó tin xảy ra với mình. “Mọi người nghĩ tôi điên khi tôi giải thích sự khác biệt của 2 con gái”, Sophie nói.

Trong khi đó, những người khác thậm chí không tin rằng 2 bé gái có quan hệ họ hàng với nhau do ngoại hình và tính cách khác nhau.

“Holly có mái tóc vàng, đôi mắt xanh to tròn xinh đẹp và muốn trở thành công chúa hoặc vận động viên đua ngựa”, người mẹ giải thích. “Tóc của Darcy màu nâu lông chuột, con bé là một cô nàng tomboy và muốn trở thành người lái tàu khi lớn lên”.

Điều đáng buồn là Holly sinh ra với chứng bệnh bại não, ảnh hưởng đến nửa bên phải cơ thể của cô bé và đến nay, các bác sĩ cũng chưa thể xác định liệu tình trạng này có phải là kết quả của hiện tượng hiếm gặp “Superfetation” hay không.

Trong khi đó, niềm mặc dạ dày của Darcy chưa phát triển bình thường vào thời điểm chào đời, do cô bé sinh non ở tuần thứ 32.

Sophie nói với Kennedy News rằng các con gái của cô phải dành vài tháng đầu đời trong bệnh viện nhưng đến nay chúng đã phát triển khỏe mạnh. “Chúng là những đứa trẻ tinh nghịch, vui vẻ và hoàn toàn phát triển tốt. Gần đây, hai con gái bắt đầu đi học mẫu giáo và rất tự tin”.

“Tôi không biết tương lai sẽ ra sao. Thật khó khăn nhưng chúng tôi rất hạnh phúc và may mắn khi có các con”, Sophie khẳng định. ■



COMPASSION BEAUTY & MASSAGE SCHOOL
6672 HWY 6 SOUTH HOUSTON, TX 77083
832-632-1866

TRƯỜNG THẨM MỸ VÀ MASSAGE CHUYÊN ĐÀO TẠO VỀ:

COSMETOLOGY: TÓC (1,000 GIỜ)

FACIAL: CHĂM SÓC DA MẶT (750 GIỜ)

MANICURIST: CHĂM SÓC MÓNG (600 GIỜ)

MASSAGE: MÁT XA (500 GIỜ)

MỞ CỬA: THỨ BA ĐẾN THỨ SÁU 9:00 AM ĐẾN 6:00 PM

ĐÓNG CỬA: THỨ BẢY, CHỦ NHẬT, THỨ HAI

NẾU QUÝ KHÁCH MUỐN TÌM HIỂU THÊM, XIN LIÊN LẠC VỚI THẦY MINH



Những thực phẩm cần thiết cho phụ nữ mang thai vào mùa hè

Đối với phụ nữ, mang thai được ví như trải qua một chuyến tàu lượn siêu tốc, vì lúc này, cơ thể sẽ có nhiều thay đổi về chỉ số cảm xúc rất nhanh chóng. Dù vậy, điều quan trọng là phụ nữ phải duy trì một lối sống lành mạnh và chế độ ăn uống bổ dưỡng. Khi mùa hè cận kề cùng biến đổi khí hậu và dịch cúm đang diễn ra phức tạp, *India* khuyến nghị thai phụ nên bổ sung nhiều vitamin, khoáng chất, chất xơ, trái cây và rau quả vào chế độ ăn uống hàng ngày. Nó sẽ cung cấp năng lượng, giữ cho cơ thể đủ nước và cảm giác no suốt mùa hè.

Về cơ bản, các nguyên tắc của chế độ uống lành mạnh vẫn không thay đổi khi mang thai, đó là ăn nhiều trái cây, rau, ngũ cốc nguyên hạt, protein nạc và chất béo lành mạnh.

Tuy nhiên, vẫn có một số chất dinh dưỡng nên được đặt lên hàng đầu. Dưới đây là danh sách các thực phẩm cần thiết giúp thai phụ tăng cường miễn dịch tốt hơn khi hè đến.



Thịt

Đây là nguồn cung cấp dồi dào cả protein và kẽm. Trong một khẩu phần thịt, người ăn sẽ nhận 20 g protein, 10 g chất béo và 176 calo. Ngoài ra, nó còn chứa các chất dinh dưỡng quan trọng khác như sắt, creatine và vitamin B - những thành phần hỗ trợ tốt cho quá trình mang thai.

Tăng cường dinh dưỡng của bạn với protein từ thực vật như đậu xanh, đậu lăng và đậu đều là những nguồn protein, chất xơ và kẽm tuyệt vời từ thực vật. Những thực phẩm giàu chất dinh dưỡng này có thể dễ dàng kết hợp với món salad, món hầm và súp để nâng cao giá trị dinh dưỡng cho bữa ăn của bạn, khiến chúng trở nên lý tưởng cho người ăn chay và thuần chay.

Các loại hạt dinh dưỡng

Việc thêm các loại hạt vào chế độ ăn uống là một cách tuyệt vời để tăng lượng kẽm cho thai phụ. Ví dụ, cây gai dầu, bí ngô, hạt mè đều là những lựa chọn giàu kẽm và chất dinh dưỡng thiết yếu như chất béo lành mạnh, chất xơ và khoáng chất. Nhờ nhiều dưỡng chất như vậy, chúng trở thành một đề xuất lành mạnh cho chế độ ăn uống khi mang thai.

Ngoài ra, hạt thông, hạt điều, hạnh nhân và đậu phộng cũng là những lựa chọn hiệu quả để tăng

cường lượng kẽm cho cơ thể. Các loại hạt này thường chứa nhiều chất dinh dưỡng quan trọng như chất xơ, chất béo tốt, vitamin và khoáng chất.

Các sản phẩm từ sữa

Các sản phẩm từ sữa là nguồn cung cấp protein, kẽm, canxi và vitamin D rất hữu ích. Những chất này đóng vai trò quan trọng trong việc duy trì sức khỏe của xương và được xem là một sự bổ sung có giá trị cho chế độ ăn uống.

Ngũ cốc nguyên hạt

Ngũ cốc nguyên hạt, chẳng hạn như lúa mì, quinoa, gạo và yến mạch, đều có chứa một lượng kẽm nhất định. Những thực phẩm này có thể đưa vào chế độ ăn uống theo nhiều cách khác nhau, ví dụ như trong món salad, súp và món ăn phụ, để tăng cường lượng kẽm tổng thể của sản phụ.

Rõ ràng, một chế độ ăn uống cân bằng không chỉ quan trọng đối với phụ nữ mang thai, nó còn là yếu tố góp phần vào sự tăng trưởng và phát triển của trẻ. Ăn uống lành mạnh cũng cần thiết cho hoạt động của hệ thống miễn dịch, sức khỏe tổng thể của cả mẹ và bé. Bên cạnh đó, thai phụ cần tránh tiếp xúc lâu với ánh nắng mặt trời và nên mặc quần áo rộng rãi, thoải mái để không khí lưu thông. Tránh các hoạt động ngoài trời vào những thời điểm nóng nhất trong ngày, thường xuyên nghỉ giải lao ở khu vực mát mẻ, có bóng râm để không bị sốc nhiệt. ■

Vai trò đáng kinh ngạc của chứng viêm đối với sức khỏe

Viem là một phần trong quá trình bảo vệ ban đầu của cơ thể chống lại nhiễm trùng và chấn thương. Nó có thể là cấp tính hoặc mãn tính. Trong đó, viêm mãn tính có liên quan đến các bệnh nghiêm trọng, bao gồm tiểu đường, bệnh tim, ung thư và viêm khớp.

Điều gì gây ra viêm nhiễm?

Bạn bị đứt tay, bụi bay vào mắt hoặc bạn bị vấp ngón chân. Khu vực này trở nên đau rát, đỏ và sưng đau. Hoặc, trong một ví dụ khác, cổ họng của bạn bị đỏ và viêm.

Tiến sĩ Larisa Labzin, nhà miễn dịch học của Đại học Queensland, giải thích đây là tình trạng viêm cấp tính - phản ứng miễn dịch tức thời của cơ thể bạn để bảo vệ nó khỏi sự xâm nhập của virus, vi khuẩn và tổn thương mô.

Tiến sĩ Labzin nói: “Đó là một quá trình thực sự quan trọng để đưa mọi thứ hoạt động trở lại đúng hướng bằng cách loại bỏ mọi đe dọa”.

Chứng viêm bảo vệ cơ thể bạn... đến một mức độ nào đó

Tiến sĩ Labzin cho biết, quá trình viêm bảo vệ cơ thể bằng cách triệu hồi các tế bào miễn dịch đến khu vực có vấn đề để chống nhiễm trùng và tăng tốc độ chữa lành. Nhưng viêm quá nhiều là một điều xấu.

Tiến sĩ Labzin giải thích đôi khi hệ thống miễn dịch đưa ra một phản ứng nghiêm trọng đến mức gây hại cho cơ thể. Nếu các tế bào viêm tồn tại

quá lâu có thể dẫn đến viêm mãn tính. Viêm mãn tính thường do viêm cấp tính không được điều trị gây ra, chẳng hạn như do nhiễm trùng hoặc chấn thương, tiếp xúc với chất độc hoặc rối loạn tự miễn dịch, bao gồm bệnh lupus, khi hệ thống miễn dịch của cơ thể bạn tấn công các mô khỏe mạnh.

Tiến sĩ Labzin cho biết tình trạng viêm mãn tính có thể góp phần gây ra bệnh tim mạch, bệnh Alzheimer và bệnh tiêu đường.

Cơ thể mỗi người phản ứng khác nhau

Cách một người phản ứng với chứng viêm phụ thuộc vào hệ thống miễn dịch của họ. Tiến sĩ Labzin giải thích: “Ví dụ, những người béo phì hoặc mắc bệnh tiểu đường, có xu hướng trở nên tồi tệ hơn rất nhiều khi mắc bệnh COVID hoặc cúm”.

Vai trò quan trọng của chế độ ăn uống trong việc giảm viêm

Tiến sĩ Labzin cho biết, chế độ ăn uống có thể đóng một vai trò quan trọng trong việc giảm viêm. Cụ thể, chế độ ăn nhiều chất béo hoặc phương Tây có thể gây ra chứng viêm, có khả năng gieo mầm cho các vấn đề sức khỏe phát triển như tiểu đường, bệnh tim và đột quỵ.

Người phát ngôn của các chuyên gia dinh dưỡng Australia, Nicole Dynan, khuyến nghị nên hạn chế các loại thực phẩm tinh chế, nhiều đường bổ sung, siêu chế biến hoặc nhiều chất béo bão hòa hoặc chất béo chuyển hóa. Chúng bao gồm thức ăn nhanh, thịt chế biến, bánh mì trắng, đồ ngọt, nước ngọt, bánh ngọt, bánh quy và khoai tây chiên giòn.

Nicole nói: “Chúng có thể góp phần gây ra tình trạng viêm nhiễm trong chế độ ăn uống vì chúng ta ăn quá nhiều những thứ đó, và sau đó chúng ta không hấp thụ được tất cả các loại thực phẩm toàn phần nuôi dưỡng vi khuẩn đường ruột tốt giúp giảm viêm nhiễm trong cơ thể”.

Nicole khuyến nghị nên ăn chế độ ăn Địa Trung Hải hoặc thực vật giàu chất béo lành mạnh, bao gồm:

- Hoa quả và rau
- Các loại ngũ cốc
- Đậu và đậu lăng
- Các loại hạt và hạt giống
- Các loại thảo mộc và gia vị
- Chất béo lành mạnh, chẳng hạn như dầu cá, dầu ô liu nguyên chất và bơ
- Thịt nạc theo hướng dẫn chế độ ăn uống của Úc

- Sữa hoặc các sản phẩm thay thế, theo hướng dẫn, đặc biệt là các loại lên men

Các lời khuyên về lối sống khác để giúp giảm viêm

Làm thế nào để ngăn chặn tình trạng viêm nhiễm?

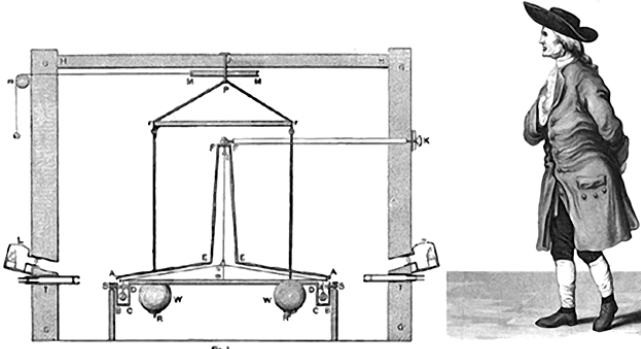
- Ngủ đủ chất lượng. Đặt mục tiêu từ 7 đến 9 giờ mỗi đêm
- Tập thể dục. Tập thể dục nhịp điệu từ 30 đến 45 phút và tập tạ hoặc rèn luyện sức đề kháng ít nhất bốn đến năm lần một tuần.
- Tránh hút thuốc và uống rượu quá mức
- Giảm cân có thể làm giảm viêm. ■



SỬ TÂM & TÌM HIỂU

Thí nghiệm cân Trái đất

Tháng 6/1798, nhà hóa học và vật lý học người Anh Henry Cavendish đã tính toán thành công khối lượng Trái đất thông qua thí nghiệm đo hằng số hấp dẫn (G). Giới khoa học gọi thí nghiệm này là Thí nghiệm Cavendish hoặc thí nghiệm cân Trái đất.



Henry Cavendish và thí nghiệm giúp xác định hằng số hấp dẫn (G)

Henry Cavendish (1731 – 1810) là nhà khoa học có tính cách khá nhút nhát và lập dị. Trang phục ông thường mặc là những bộ quần áo với phong cách đã lỗi thời khoảng 50 năm.

Ông không thích kết giao với người lạ, đặc biệt là phụ nữ. Ông thường đi dạo vào ban đêm để hàng xóm không nhìn thấy mình, thậm chí ông còn xây thêm một chiếc cầu thang trong nhà để tránh gặp những người hầu trên cầu thang.

Trái ngược với những tính cách kỳ lạ trên, Cavendish là một nhà khoa học vĩ đại. Ông có khả năng thực hiện các thí nghiệm và phép đo cực kỳ chính xác, điều mà những người thiếu kiên nhẫn không thể làm được. Ông thích chế tạo và sửa chữa các công cụ khoa học, cũng như luôn cố gắng cải tiến chúng. Ông làm việc rất cẩn thận, không bao giờ cảm thấy thỏa mãn khi công việc đã hoàn thành.

Giống như nhiều nhà khoa học vào thời điểm đó, Cavendish sinh ra trong một gia đình quý tộc nên ông được thừa kế lượng tài sản đủ lớn để thoải mái thực hiện các thí nghiệm hóa học và vật lý. Ông biến phần lớn ngôi nhà của mình thành phòng thí nghiệm, chỉ dành một phần nhỏ ngôi nhà cho không gian sống.

Trong số các công trình nghiên cứu của Cavendish, nổi bật nhất là thí nghiệm giúp ông xác định khối lượng Trái đất. Thí nghiệm này ngày nay được biết đến với tên gọi là “Thí nghiệm Cavendish”.

Newton đã công bố định luật vạn vật hấp dẫn vào năm 1687, nhưng ông không có bất kỳ nỗ lực nào để xác định hằng số hấp dẫn (G) hoặc khối lượng Trái đất.

Đến những năm 1700, các nhà thiên văn học muốn xác định khối lượng Trái đất để tính toán khối lượng của các hành tinh khác trong hệ Mặt trời. Ngoài ra, khi châu Mỹ mới được khám phá và thuộc địa hóa, những người vẽ bản đồ thế giới cần biết độ lớn và khối lượng của Trái đất.

Năm 1763, hai nhà khảo sát người Anh Charles Mason, Jeremiah Dixon được thuê để khảo sát và xác định biên giới giữa hai khu thuộc địa Maryland và Pennsylvania ở khu vực Bắc Mỹ. Cavendish đã xem xét mức độ chính xác trong các phép đo của Mason và Dixon.

Ông nhận thấy dãy núi Allegheny gây ra một lực kéo nhẹ đến các thiết bị khảo sát của họ do lực hút hấp dẫn. Điều này có thể ảnh hưởng đến phép đo, nhưng ông không biết mức độ ảnh hưởng lớn đến mức nào.

Năm 1772, Hội Hoàng gia Anh thành lập một ủy ban để đo khối lượng Trái đất. Trong lĩnh vực vật lý, khi biết được hằng số hấp dẫn (G), chúng ta có thể dễ dàng tính khối lượng của Trái đất theo công thức sau: $M = gR^2/G$.

(trong đó: M là khối lượng Trái đất, g là gia tốc trọng trường tại bề mặt Trái đất có giá trị bằng $9,8 \text{ m/s}^2$, R là bán kính Trái đất bằng 6.384 km). Để tính khối lượng riêng của Trái đất, chỉ cần lấy khối lượng Trái đất chia cho thể tích của Trái đất.

Vậy vấn đề đặt ra là làm sao tính chính xác giá trị của hằng số hấp dẫn (G). Nhiều người đề xuất ý tưởng tìm một ngọn núi có hình dạng đối xứng, và đo xem nó làm lệch hướng quả dọi [một quả nặng nhỏ gắn vào đầu sợi dây mềm] một góc bằng bao nhiêu độ.

Tác động của ngọn núi đến quả dọi không lớn do lực hút hấp dẫn rất yếu. Các thành viên của ủy ban tiến hành thí nghiệm bằng cách sử dụng một ngọn núi lớn ở Scotland.

Sau khi đo đạc góc lệch, họ dễ dàng tính được giá trị của G, từ đó suy ra khối lượng riêng của Trái đất bằng 4,5 khối lượng riêng của nước. Tuy nhiên, Cavendish cho rằng thí nghiệm này dễ gây sai số và kết quả thu được không chính xác.

Thí nghiệm xác định hằng số hấp dẫn (G) dựa trên việc đo lực hấp dẫn giữa các vật thể trong phòng thí nghiệm lần đầu tiên được đề xuất bởi nhà địa chất học Reverend John Michell, người đã chế tạo lò xo xoắn để đo mômen lực nhỏ một cách chính xác nhưng đã mất năm 1793 trước khi kịp thực hiện thí nghiệm của mình. Lò xo xoắn sau đó được chuyển giao cho Francis John Hyde Wollaston, rồi đến tay Cavendish.

Cavendish đã suy nghĩ về phương pháp đo của Michell trong một thời gian dài. Cho đến năm 1797, ông bắt đầu thực hiện các thí nghiệm của riêng mình. Ông nhận thấy cách thiết lập thí nghiệm của Michell trước đây không đủ chính xác để đo lực hấp dẫn giữa hai quả cầu kim loại nhỏ nên đã tìm cách cải tiến nó.

Cavendish gắn hai viên bi kim loại vào hai đầu của một thanh gỗ dài 1,8m. Ông dùng một sợi dây mảnh treo cả hệ thống lên và giữ cho thanh gỗ nằm ngang. Sau đó, ông dùng hai quả cầu bằng chì, mỗi quả nặng 159 kg, tịnh tiến lại gần hai viên bi ở hai đầu thanh gỗ.

Để tránh bị gió thổi gây ra sai số thí nghiệm, ông đặt hệ thống trong căn phòng kín gió và quan sát bằng kính viễn vọng thông qua một cửa

sổ. Căn phòng cũng được giữ tối để tránh làm chệch lệch nhiệt độ ở các phần khác nhau của căn phòng, gây ảnh hưởng đến kết quả thí nghiệm.

Lực hấp dẫn do hai quả cầu chì tác dụng vào hai viên bi làm cho thanh gỗ xoay một góc nhỏ. Cavendish đo góc này bằng kính viễn vọng và tính ra được mômen lực tác động lên lò xo xoắn, từ đó tính được hằng số hấp dẫn dựa vào khối lượng quả cầu chì và viên bi.

Sau khi xác định giá trị hằng số hấp dẫn (G) và gia tốc trọng trường (g) trên bề mặt Trái đất, Cavendish tính được khối lượng của Trái đất bằng $6 \times 10^{24} \text{ kg}$. Cavendish trình bày chi tiết kết quả thí nghiệm của mình trong một bài báo dài 57 trang đăng trên kỷ yếu của Hiệp hội Hoàng gia Anh vào tháng 6/1798.

Kết quả này đã mang lại tên gọi khác cho thí nghiệm của Cavendish là Thí nghiệm cân Trái đất. Việc đo được khối lượng Trái đất cũng cho phép suy ra khối lượng Mặt trăng và những thiên thể khác trong hệ Mặt trời thông qua các định luật cơ học và định luật vạn vật hấp dẫn.

Thí nghiệm Cavendish là thí nghiệm đầu tiên đo chính xác giá trị hằng số hấp dẫn (G), dựa trên nguyên lý đo lực hấp dẫn giữa hai vật mang khối lượng. Nhiều nhà khoa học khác lặp lại phép đo của Cavendish nhưng không ai đưa ra được bất kỳ cải tiến nào so với thí nghiệm mà ông đã thiết lập.

Ngày nay, các giảng viên thường cho sinh viên học chuyên ngành vật lý thực hiện lại thí nghiệm của Cavendish khi muốn đo giá trị G. Tên của Cavendish được dùng để đặt cho Phòng thí nghiệm Henry Cavendish ở Đại học Cambridge, một trong những phòng thí nghiệm nghiên cứu hiện đại nhất tại Anh. ■

Vui Cười

* Nước ở đâu ?

Một lữ khách trên sa mạc bị lạc đoàn, số nước ngọt ít ỏi mang theo cũng gần cạn. Trong lúc tuyệt vọng ông ta than:

- Ôi, Thượng đế ơi! Người nữ để con chết thế này sao?

Bỗng từ trên cao có tiếng vọng xuống:

- Ta không thể mang nước uống đến cho con được nhưng ta có thể trả lời các câu hỏi của con.

Lữ khách mừng rỡ hỏi:

- Vậy xin người hãy cho con biết, nơi có nước ở gần đây nhất ạ!

- Gần lắm, nó chỉ cách chỗ con đứng chưa tới nửa dặm.

- Ở hướng nào ạ? Đông, Tây, Nam hay Bắc?

- Hướng đi xuống con à!!!



Anonychia - Tình trạng hiếm gặp, khiến cho con người không có móng tay và móng chân

Cơ thể con người thật kỳ diệu. Mỗi tế bào trong cơ thể đều phục vụ mục đích của nó để tất cả các cơ quan hoạt động bình thường nhằm giữ cho chúng ta sống và khỏe mạnh.



Anonychia - Tình trạng hiếm gặp, khiến cho con người không có móng tay và móng chân

Mặc dù có những điểm mạnh, nhưng cơ thể con người cũng khá mỏng manh, dễ mắc bệnh tật và rối loạn, một trong số đó cực kỳ hiếm gặp và bí ẩn. Một tình trạng hiếm gặp như vậy là anonychia, đề cập đến việc không có móng tay, móng chân hoàn toàn hoặc một phần. Những người bị ảnh hưởng với tình trạng này có thể trông giống như họ đang đeo găng tay cao su.

Anonychia là tình trạng mất một phần hoặc toàn bộ móng tay, móng chân. Đó là một dị tật hiếm gặp có thể là bẩm sinh hoặc mắc phải trong quá trình sinh sống.

Việc không có móng tay, móng chân hoàn toàn hoặc một phần được gọi là anonychia. Sự bất thường hiếm gặp này có thể do khiếm khuyết ngoại bì bẩm sinh gây ra, nhưng nó cũng có thể mắc phải do các rối loạn và tình trạng khác như bệnh vẩy cá, chấn thương tự gây ra, nhiễm trùng nặng, viêm da tiếp xúc dị ứng nghiêm trọng...

Anonychia congenita, hoặc sự vắng mặt bẩm sinh của móng tay và móng chân liên quan đến nhiều ngón là cực kỳ hiếm. Tình trạng này xảy ra khi mới sinh và những người mắc phải tình trạng này thường bị thiếu hầu hết (nếu không phải tất cả) móng chân và móng tay.

Ngay cả khi móng bị mất, các mô xung quanh cũng như các cấu trúc thường hỗ trợ móng và sự phát triển của móng vẫn có xu hướng bình thường. Những người mắc bệnh anonychia congenita thường không gặp bất kỳ triệu chứng hoặc vấn đề sức khỏe nào khác liên quan đến tình trạng này.

Anonychia bẩm sinh xảy ra do đột biến gen RSPO4, gen này cung cấp các hướng dẫn để tạo ra một loại protein cụ thể có tên là R-spondin-4. Protein này đóng một vai trò quan trọng trong con đường truyền tín hiệu Wnt, bao gồm một số bước

ảnh hưởng và xác định sự phát triển của các mô và tế bào. Tín hiệu Wnt cũng rất quan trọng trong các hoạt động khác nhau của tế bào như phân chia tế bào hoặc di chuyển tế bào, kết dính tế bào (gắn tế bào này với tế bào khác) và nhiều hoạt động khác.

Trong giai đoạn phát triển ban đầu, tín hiệu Wnt đóng một vai trò quan trọng trong sự phát triển và tăng trưởng của móng tay. R-spondin-4, hoạt động tích cực trong bộ xương, góp phần hình thành các chi, đặc biệt là phần cuối của ngón chân và ngón tay nơi móng tay mọc ra.

Đột biến trong gen RSPO4 gây ra việc sản xuất một loại protein hoạt động ít hoặc bất hoạt, đó là lý do tại sao R-spondin-4 không tham gia vào con đường truyền tín hiệu Wnt. Điều đó khiến móng phát triển không đúng cách hoặc không phát triển chút nào.

Anonychia congenita, xảy ra do đột biến gen RSPO4, được di truyền. Hiểu các mẫu thừa kế giúp chúng ta hiểu rõ hơn về tình trạng bệnh.

Anonychia congenita, là kết quả của đột biến gen RSPO4, thường được di truyền theo một kiểu cụ thể được gọi là "kiểu lặn nhiễm sắc thể thường".

Kiểu gen lặn trên nhiễm sắc thể thường xảy ra khi hai bản sao của gen trong mỗi tế bào có đột biến. Mỗi cha mẹ của một người có tình trạng lặn nhiễm sắc thể thường mang một bản sao của gen đột biến. Tuy nhiên, cha mẹ thường không biểu hiện bất kỳ triệu chứng hoặc dấu hiệu nào của tình trạng này.

Vì các tình trạng lặn nhiễm sắc thể thường có xu hướng khá hiếm, nên khả năng cả hai đối tác mang cùng một gen lặn thường rất thấp. Hơn nữa, ngay cả khi cả hai vợ chồng đều là người mang mầm bệnh, thì chỉ có 25% khả năng truyền bệnh cho con của họ.

Các bệnh và rối loạn bất thường khác mà bạn có thể chưa từng nghe đến!

1. Mề đay do nước là một tình trạng hiếm gặp khiến người bệnh cực kỳ dị ứng với nước

Mề đay do nước đề cập đến một tình trạng hiếm gặp trong đó mề đay (một loại phát ban) phát triển nhanh chóng khi da tiếp xúc với nước. Ngay cả tuyết, mưa, nước mắt và mồ hôi cũng có thể gây ra phản ứng dị ứng này.

Dạng phát ban vật lý này sẽ gây ra cảm giác nóng rát và ngứa. Mặc dù nghiên cứu về tình trạng này còn hạn chế, nhưng các nhà khoa học biết rằng đây là một dạng dị ứng nước chủ yếu ảnh hưởng đến phụ nữ. Nguyên nhân chính xác của nỗi mề đay do nước vẫn chưa được biết.

2. Fibrodysplasia ossificans Progressiva, còn được gọi là "bệnh Stoneman", là một chứng rối loạn cực kỳ hiếm biến mô liên kết xơ thành mô xương

Fibrodysplasia ossificans Progressiva, một bệnh mô liên kết cực kỳ hiếm gặp, khiến mô cơ cũng như mô liên kết như dây chằng và gân dần dần bị hóa cứng (biến thành xương). Rối loạn này khiến xương hình thành bên ngoài khung xương,

dẫn đến cử động bị hạn chế.

Chứng rối loạn này thường bắt đầu xuất hiện các triệu chứng từ thời thơ ấu và những người bị ảnh hưởng bởi chứng này sẽ bị mất khả năng vận động. Theo thời gian, họ có thể bị khó thở, suy dinh dưỡng và một loạt các vấn đề sức khỏe khác.

Những người bị ảnh hưởng bởi chứng rối loạn này không thể trải qua bất kỳ thủ thuật y tế xâm lấn nào để loại bỏ sự phát triển của xương vì nó sẽ làm tình trạng trở nên tồi tệ hơn và khiến nhiều xương phát triển hơn.

3. Hội chứng Alice ở xứ sở thần tiên, còn được gọi là "hội chứng của Todd" gây ra sự bóp méo nhận thức

Hội chứng Alice ở xứ sở thần tiên là một chứng rối loạn thần kinh tâm lý hiếm gặp, gây ra các giai đoạn nhận thức méo mó cùng với mất phương hướng.

Những người bị tình trạng này có thể cảm thấy bản thân nhỏ hơn hoặc lớn hơn so với thực tế. Họ cũng có thể thấy căn phòng mình đang ở hoặc đồ nội thất xung quanh dịch chuyển hoặc cảm thấy gần hơn hoặc xa hơn so với thực tế.

Những biến dạng này không phải là kết quả của ảo giác hoặc các vấn đề về mắt. Chúng được gây ra bởi vì bộ não của người mắc bệnh không thể nhận thức chính xác môi trường họ đang ở hoặc cơ thể họ trông như thế nào.

4. "Porphyria" dùng để chỉ một nhóm các rối loạn gây nhạy cảm nghiêm trọng với ánh nắng Mặt Trời

"Porphyria" dùng để chỉ một nhóm các rối loạn về gan khiến một chất gọi là "porphyrin" tích tụ trong cơ thể, ảnh hưởng tiêu cực đến hệ thần kinh hoặc da. Có hai loại rối loạn chuyển hóa porphyrin – rối loạn chuyển hóa porphyrin cấp tính và rối loạn chuyển hóa porphyrin ở da. Rối loạn chuyển hóa porphyrin cấp tính chủ yếu ảnh hưởng đến hệ thần kinh, trong khi rối loạn chuyển hóa porphyrin ở da ảnh hưởng đến da.

Những người bị porphyria cấp tính có thể gặp các triệu chứng như khó thở, khó tiểu, huyết áp cao, đau cơ, lo lắng, ảo giác hoặc hoang tưởng. Các triệu chứng phổ biến của bệnh porphyria ở da là cực kỳ nhạy cảm với ánh sáng Mặt Trời, nổi mụn nước trên vùng da hở, ngứa, da mỏng và đỏ da gây đau.

5. Hội chứng tự sản xuất bia hay còn gọi là "hội chứng lên men đường ruột"

Hội chứng nhà máy bia tự động, đôi khi được gọi là "bệnh say rượu", được đặc trưng bởi quá trình lên men carbohydrate trong đường tiêu hóa. Đây là một tình trạng y tế hiếm gặp khiến người ta "say" ngay cả khi họ chưa uống một ngụm rượu nào. Đó là bởi vì tình trạng này biến thực phẩm giàu tinh bột và đường thành rượu bằng cách sử dụng nấm hoặc vi khuẩn.

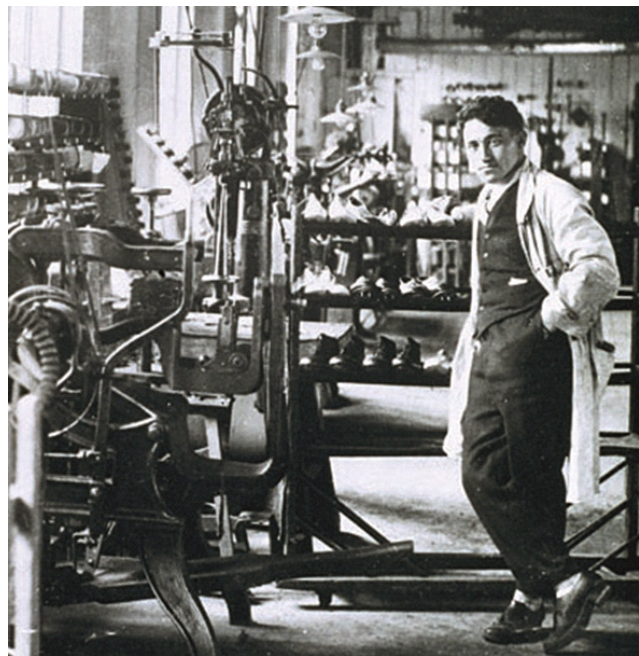
Tình trạng này rất khó chẩn đoán và rất dễ nhầm với nhiều tình trạng khác. Chỉ có một vài trường hợp được báo cáo về hội chứng nhà máy bia tự động trong vài thập kỷ qua. ■



SỬ TÂM & TÌM HIỂU

Adidas - từ xưởng giày sau nhà thành công ty hàng đầu thế giới

Adolf Dassler bỏ học làm bánh để mở xưởng giày, lèo lái Adidas qua nhiều thăng trầm của kinh tế Đức sau chiến tranh.



Adolf Dassler tại xưởng giày của hai anh em

Adidas là thương hiệu đồ thể thao hàng đầu thế giới, với những đôi giày thuộc hàng đắt đỏ nhất hành tinh. Theo hãng nghiên cứu Macro Trends, giá trị của Adidas tính đến tháng 1/2023 là 30 tỷ USD. Tuy nhiên, trước khi trở thành công ty tỷ USD như ngày nay, hãng này chỉ là một cửa hàng giày nhỏ trong phòng giặt của gia đình.

Adidas được sáng lập bởi Adolf Dassler. Adolf sinh năm 1900 tại thị trấn Herzogenaurach (Đức), trong một gia đình nghèo có 4 người con, với cha là thợ đóng giày và mẹ làm giặt là. Sau khi học xong trung học, ông học làm bánh theo mong muốn của cha. Tuy nhiên, đây không phải là đam mê của ông. Vì thế, Adolf lại quay về học đóng giày.

Ngoài công việc, Adolf cũng thích thể thao. Ông tham gia nhiều môn, từ bóng đá, boxing đến trượt tuyết. Nhờ đó, ông nhận ra một điều sau này đã giúp Adidas thành công: Tất cả vận động viên khi đó đều đi cùng một loại giày. Adolf cho rằng nếu có thể thiết kế những loại giày khác nhau cho từng môn thể thao, người đi chúng sẽ có lợi thế lớn.

Năm 1919, Đức trải qua suy thoái kinh tế tồi tệ sau Đại chiến Thế giới I. Việc làm ngày càng khan hiếm. Tuy nhiên, Adolf không muốn bỏ qua giấc mơ của mình. Ông cải tạo khu giặt giữ sau nhà của mình để thành nơi đóng giày. Với kỹ năng học được, Adolf kiếm tiền nhờ sửa giày cho người dân trong vùng.

Việc này giúp ông có thời gian và nguồn lực tạo ra những đôi giày thể thao chuyên dụng đầu tiên. Một trong những sáng tạo đầu tiên của Adolf

là giày chạy dùng trong sân vận động - ý tưởng mới mẻ với lĩnh vực thể thao thời đó.

Adolf cũng rất sáng tạo trong quá trình sản xuất. Ví dụ, khi nguồn điện không ổn định, ông nối máy móc với xe đạp và nhờ một nhân viên đạp xe để tạo ra điện.

Năm 1924, anh trai của Adolf là Rudolf cùng tham gia với ông. Họ mở công ty, đặt tên là Dassler Brothers Shoe Factory (Xưởng giày của anh em Dassler). Đây là sự kết hợp mang tính bổ sung, vì Adolf rất giỏi đóng giày, còn Rudolf có năng khiếu bán hàng và quảng cáo. Khi kinh tế Đức dần phục hồi, việc kinh doanh cũng nhanh chóng bùng nổ.

Năm 1926, cả hai đủ tiền chuyển xưởng đóng giày sang địa điểm mới. Ở đây, họ có thể làm hàng trăm đôi giày mỗi ngày. Quy mô công ty nhanh chóng tăng lên và Adolf quyết định mở rộng sản xuất ra ngoài địa phương. Ông tham dự gần như mọi sự kiện thể thao lớn và nói chuyện với các vận động viên, thuyết phục họ thử giày của mình.

Những nỗ lực và quyết tâm của ông đã có kết quả. Nhiều vận động viên hàng đầu của Đức đã dùng giày của họ tại Olympics Amsterdam năm 1928. Adolf luôn điều chỉnh giày đi thử theo phản hồi của từng vận động viên, để đảm bảo họ có sản phẩm tốt nhất.

Ông cũng tạo quan hệ với đội tuyển điền kinh Đức, thông qua huấn luyện viên Josef Waitzer. Sự hợp tác này không chỉ giúp Adolf có những phản hồi quý giá về sản phẩm, mà còn giúp giày của hai anh em được nhiều vận động viên sử dụng hơn trong Olympic. Ở thời điểm các vận động viên chưa có nhà tài trợ chuyên nghiệp, đây là chiến lược marketing đột phá của anh em nhà Dassler.

Đến Olympic Berlin 1936, Adolf quyết định tài trợ cho các vận động viên hàng đầu. Ông thậm chí thuyết phục vận động viên điền kinh nổi tiếng của Mỹ khi đó là Jesse Owens đi giày của họ và đã được đồng ý. Owens sau đó giành được tới 4 huy chương vàng tại Olympic Berlin, phá vỡ nhiều kỷ lục, khiến giày của anh em nhà Dassler càng nổi tiếng. Công ty của họ bắt đầu hiện diện quốc tế nhiều hơn.

Vài năm sau đó, Đại chiến Thế giới II nổ ra, khiến việc kinh doanh bị gián đoạn vì thiếu thốn nguyên vật liệu và nhân lực. Adolf và Rudolf lần lượt phải nhập ngũ, khiến công ty càng gặp khó. Những bất đồng về cách duy trì công ty trong chiến tranh và các hiệu làm sau đó khiến hai anh em Adolf và Rudolf quyết định không làm việc với nhau nữa.

Năm 1949, Rudolf nhận nửa công ty và nhân viên, thành lập thương hiệu riêng với tên Ruda. Sau này, ông đổi tên thành Puma, vì Ruda không mang tính thể thao. Cùng năm đó, Adolf thành lập Adidas, tạo ra từ chính tên mình - Adolf (Adi) Dassler (das).

Những năm sau chiến tranh rất khó khăn với Adidas, khi kinh tế Đức lại rơi vào khủng

hoảng. Adolf phải dựa vào sự sáng tạo và tinh thần khởi nghiệp để vượt qua. Ông tận dụng nhiều mối quan hệ để có nguồn nguyên liệu dư thừa từ chiến tranh. Ông phải làm giày từ lớp lót bình nhiên liệu trên máy bay, bè cao su và vải lều.

Sau khi ngừng hợp tác với anh trai, Adolf cũng muốn sản phẩm của mình có thiết kế độc đáo, dễ nhận ra dù là đi dưới chân. Ông đã thử nghiệm nhiều thiết kế và cuối cùng cho ra đời logo 3 vạch kẻ song song như hiện tại.

Khi kinh tế Đức dần phục hồi, Adolf và vợ Käthe đã lèo lái Adidas tăng trưởng mạnh. Käthe tham gia vào việc bán hàng, quản lý nhân lực, giúp Adolf tập trung vào việc ông làm tốt nhất. Đến thập niên 60, Adidas đã có hơn 500 nhân viên và là hãng sản xuất giày thể thao lớn nhất thế giới.

Adolf được mô tả là người tận tụy với công việc. Ông nghiên cứu rất kỹ chuyển động của các vận động viên để có ý tưởng cho sản phẩm mới, đặc biệt là khi các môn thể thao bắt đầu được phát trên TV. Năm 50 tuổi, Adolf vẫn chơi nhiều môn thể thao để bám sát quá trình phát triển sản phẩm.

Năm 1986, nhóm nhạc Mỹ Run-DMC sáng tác ca khúc My Adidas để thể hiện sự yêu thích của mình với sản phẩm của hãng này. Người hâm mộ của nhóm sau đó đã đổ xô mua giày Adidas. Ấn tượng với việc này, Adidas đã ký thỏa thuận trị giá 1,6 triệu USD với Run-DMC, tạo nên một trong những vụ hợp tác đáng nhớ nhất lĩnh vực giày thể thao.

Adidas sau đó tích cực liên kết với giới nghệ sĩ để quảng bá thương hiệu. Hãng này nổi tiếng với việc hợp tác với các vận động viên và rapper. Cầu thủ bóng đá David Beckham và huyền thoại boxing Muhammad Ali cũng từng hợp tác với Adidas.

Adolf qua đời năm 1978. Käthe sau đó tiếp tục điều hành công ty cùng con trai Horst cho đến khi bà mất năm 1984.

Hiện tại, Adidas là một trong những thương hiệu trang phục thể thao hàng đầu thế giới, bên cạnh Nike hay Puma. Doanh thu năm ngoái của công ty này là 25 tỷ USD, tăng 10% so với năm trước đó. Lợi nhuận hoạt động là 2,3 tỷ USD. ■

Vui Gười

* Chuyển sang cắn móng chân

Michelle có tật hay cắn móng tay, một người bạn gái khuyên cô nên học yoga, môn này sẽ giúp giải tỏa stress.

Ít lâu sau, hai người gặp lại nhau, thấy Michelle đã để được móng tay dài, người bạn gái nói:

- Bạn không còn cắn móng tay nữa phải không? Vậy là bạn đã thành công với yoga.

- Nhưng từ khi học yoga, mình lại có tật hay cắn... móng chân!!!



Antonie V. Leeuwenhoek: Người đầu tiên quan sát vi khuẩn

Vào thập niên 1670, Antonie van Leeuwenhoek, nhà khoa học và thương nhân người Hà Lan, đã cải tiến kính hiển vi và phát hiện ra vi khuẩn. Khám phá này đã mở đường cho sự ra đời của ngành vi sinh vật học.



Antonie van Leeuwenhoek (1632 – 1723)

Trước thế kỷ 17, con người bị giới hạn bởi những thứ họ có thể nhìn thấy bằng mắt thường, nhưng một nhà buôn vải người Hà Lan đã thay đổi mọi thứ.

Tên của ông là Antonie van Leeuwenhoek. Mặc dù không được đào tạo chính quy về khoa học, Leeuwenhoek đã trở thành nhà chế tạo thấu kính vĩ đại nhất trong thời đại của mình.

Nhờ đó, ông phát hiện ra các dạng sống cực nhỏ và ngày nay giới khoa học gọi ông là cha đẻ của ngành vi sinh vật học.

Leeuwenhoek sinh ra tại thành phố Delft ở Hà Lan vào ngày 24/10/1632. Cha của ông mất sớm nên mẹ ông sau đó đã kết hôn với họa sĩ Jacob Jansz Molijn.

Khi cha dựng qua đời năm 1648, ông chuyển đến sống ở Amsterdam và trở thành người giúp việc cho một cơ sở dệt vải lanh. Năm 20 tuổi, ông quay trở về quê nhà Delft và trở thành một thương nhân bán vải.

Leeuwenhoek không dự định quan sát vi khuẩn ngay từ đầu. Thay vào đó, ông tình cờ nhìn thấy chúng trong lúc đang cố gắng cải tiến kính hiển vi để đánh giá chất lượng của những sợi vải.

Ông đã phát triển một phương pháp chế tạo thấu kính mới, bằng cách đốt nóng các sợi thủy tinh mỏng để tạo ra những quả cầu nhỏ. Thấu kính do ông làm ra có chất lượng cao đến mức có thể giúp ông quan sát những thứ chưa ai nhìn thấy trước đây.

Điều này cho phép ông hoàn thiện thiết kế của chiếc kính hiển vi đơn giản (chỉ có một thấu

kính duy nhất với tiêu cự rất ngắn), cho phép nó phóng đại một vật thể lên khoảng hai trăm đến ba trăm lần kích thước ban đầu.

Với chiếc kính hiển vi có độ phóng đại lớn, ông dễ dàng nhìn thấy những thứ không thể quan sát bằng mắt thường như động vật nguyên sinh (năm 1674) và sau đó là vi khuẩn. Ông gọi những sinh vật này là “animalcules” (động vật nhỏ bé).

Leeuwenhoek đã dành tất cả thời gian rảnh rỗi để quan sát mọi thứ trong tự nhiên bao gồm nước ao, sợi tóc, nước mưa, phân động vật... Tất cả đều được ghi chép và vẽ hình cẩn thận.

Ông hiểu rằng mình đã khám phá ra một thế giới chưa ai từng biết đến, đó là thế giới của vi sinh vật. Ở mỗi loại môi trường, ông đều ước tính kích thước của từng loại vi sinh vật mà ông nhìn thấy.

Theo National Geographic, Leeuwenhoek cũng là người đầu tiên quan sát và mô tả tinh trùng vào năm 1677, tiếp đến là các tế bào hồng cầu và dòng máu trong mao mạch.

Ông thậm chí còn quan sát màng bám răng của mình dưới kính hiển vi. Trong một lá thư gửi tới Hiệp hội Hoàng gia London, ông viết: “Tôi vô cùng ngạc nhiên khi thấy màng bám răng có nhiều động vật sống nhỏ bé, nhìn rất đẹp đang chuyển động”.

Sự kiện Leeuwenhoek phát hiện ra vi khuẩn mang ý nghĩa rất quan trọng đối với sự phát triển của vi sinh vật học và y học.

Tuy nhiên, ban đầu ông không muốn công bố những phát hiện mới do cảm thấy mình không được đào tạo chính quy về khoa học. Cuối cùng, những người bạn của ông đã thuyết phục ông làm điều này vì tin rằng cộng đồng khoa học cần biết về nó.

Tại thời điểm Leeuwenhoek báo cáo về việc nhìn thấy những “động vật nhỏ bé” bơi trong một giọt nước ao, nhiều nhà nghiên cứu khác đã tỏ ra nghi ngờ ông.

Nhưng khi các cơ quan khoa học nổi tiếng và đáng tin cậy chứng thực khám phá của ông về sự tồn tại của vi khuẩn và động vật nguyên sinh, kiến thức này đã nhanh chóng được truyền bá rộng rãi ra công chúng.

“Điều kỳ diệu nhất mà tôi khám phá ra trong tự nhiên là cảnh tượng hàng nghìn sinh vật nhỏ bé sống chen chúc nhau trong một giọt nước, và mỗi con có chuyển động của riêng mình”, Leeuwenhoek cho biết.

Năm 1680, Leeuwenhoek được mời tham gia Hiệp hội Hoàng gia London, lúc đó là cơ quan khoa học hàng đầu thế giới.

Leeuwenhoek từng chia sẻ rằng: “Bất cứ khi nào tôi phát hiện ra điều gì đáng chú ý, tôi nghĩ rằng nhiệm vụ của tôi là ghi lại khám phá của mình trên giấy để tất cả mọi người biết về nó. Tôi không để ý đến những người đã nói tại sao tôi mất thời gian quan sát, ghi chép như vậy và điều đó có lợi ích gì. Nó đến từ sự tò mò và niềm vui khám phá những điều mới mẻ của tôi”.

Trong suốt sự nghiệp, Leeuwenhoek chế tạo tổng cộng khoảng 500 kính hiển vi, trong đó có

ít hơn 10 chiếc vẫn còn tồn tại đến ngày nay. Dù vậy, ông không phải là người chế tạo và cải tiến kính hiển vi duy nhất trên thế giới.

Tại Anh, nhà khoa học sống cùng thời với ông tên là Robert Hooke đã sử dụng kính hiển vi để tìm hiểu về thế giới vi mô.

Hooke dùng thuật ngữ “tế bào” để mô tả đơn vị cơ bản của sự sống và xuất bản cuốn sách “Micrographia” với nhiều hình ảnh cực kỳ chi tiết về côn trùng và những thứ nhỏ bé khác như bông tuyết sáu cạnh, con mắt phức tạp của ruồi, cấu trúc tỉ mỉ của lông chim, bào tử nấm mốc.

Tuy nhiên, Hooke không xác định được vi khuẩn. Mặc dù Leeuwenhoek là người chế tạo kính hiển vi tài năng, nhưng ngay cả ông cũng không thể nhìn thấy virus.

Chúng có kích thước bằng 1/100 vi khuẩn, quá nhỏ để nhìn thấy bằng kính hiển vi quang học, vì tính chất vật lý của ánh sáng chỉ có thể phóng đại lên hàng nghìn lần. Cho đến năm 1931, các nhà nghiên cứu mới có thể quan sát virus nhờ sự trợ giúp của kính hiển vi điện tử – công cụ có khả năng phóng đại mẫu vật lên gấp hàng triệu lần.

Sự hiểu biết của giới khoa học về vi sinh vật đã tiến bộ một chặng đường dài kể từ thời của Leeuwenhoek, bao gồm cả việc phát triển thuốc kháng sinh chống lại vi khuẩn và vaccine chống lại virus.

Ngày nay, chúng ta biết rằng tổng khối lượng của tất cả vi khuẩn trên Trái đất gấp khoảng 1.166 lần so với tất cả con người, theo một nghiên cứu được công bố trên Kỷ yếu của Viện Hàn lâm Khoa học Quốc gia Mỹ (PNAS).

Các bằng chứng hóa thạch cho thấy vi khuẩn là một trong những dạng sống đầu tiên trên Trái đất, có niên đại hơn 3 tỷ năm và người ta cho rằng Trái đất chứa khoảng 5 nonillion vi khuẩn (nonillion là đơn vị bắt đầu bằng số 1 và theo sau là 30 số 0). ■

Vui Cười

* Chỉ biết có mẹ

Một cô gái trẻ đẹp tâm sự với bạn gái:

- Tôi không thể chịu đựng nổi chồng mình được nữa. Anh ta lúc nào cũng nói về người mẹ kính yêu của anh ta, bà ấy có mặt trong mọi chuyện. “Mẹ anh không làm như vậy đâu”; “Nếu mà mẹ anh nhìn thấy thì”; “Mẹ anh sẽ không thích chuyện này đâu”... và tôi luôn ở vị trí cuối cùng trong mọi sự ưu tiên của anh ta.

- Vậy, cậu nên gây sự chú ý của anh ta. Hãy làm như một người phụ nữ nông nản quyền rũ để anh ta quên mẹ anh ta đi. Tối nay, khi anh ta về nhà, hãy ra đón anh ta với bộ đồ ngủ hấp dẫn.

Tối đó, khi anh chồng trở về, cô vợ ra chào đón chồng trong bộ đồ ngủ màu đen quyền rũ.

- Ôi, Chúa ơi! - Anh chồng kêu lên - Em mặc toàn đồ đen. Có chuyện gì xảy ra với mẹ sao?!

GIẢM GIÁ

50%-80%

MỌI MẶT HÀNG

TRIỂN LÃM ĐỒ GÓM VÀ GỖ HỒNG Ở BELLAIRE

ĐÓNG CỬA ĐẠI HẠ GIÁ

Tin tuyệt vời cho cộng đồng là một cuộc triển lãm quy mô lớn với nhiều sản phẩm gốm sứ và đồ nội thất bằng gỗ hồng đã được khai trương tại Bellaire.

Vui lòng ghé thăm triển lãm tại địa chỉ bên dưới. Mọi người sẽ có một món quà bất kể mua hay không.

Chúng tôi nói tiếng: Việt, Anh, Hoa.

Giờ mở cửa: 9am-9pm hằng ngày, Thứ 2 - Chúa Nhật
Địa chỉ: 9219 Bellaire Blvd, Houston, TX 77036 (cạnh Golden Bank)
Tel: 281-250-0613




玉雕观音.








QUÀ TẶNG MIỄN PHÍ



PLLC

THE HUYNH LAW FIRM

TỔ HỢP LUẬT SƯ CHUYÊN VỀ TAI NẠN & THƯƠNG TÍCH



THAM KHẢO MIỄN PHÍ

Không cần nói chuyện với bất cứ ai, chúng tôi sẽ giúp từ A-Z.

- ✓ Kéo xe ✓ Mướn xe ✓ Sửa xe
- ✓ Điều tra bảo hiểm người lái bên kia
- ✓ Tiền bác sĩ



KHÔNG THẮNG KHÔNG TRẢ TIỀN



LS. Sarah Huynh Ý-Nhi



LS Paul Savinov



LS Jeeho Shin
(Of Counsel)



Kenny Huynh



Johnny Truong



Kristen Joy



Cathy Khong



Janice Reyes



Linda Nguyen



Lily Betancourt



Maria Tago

TAI NẠN XE CỘ

TAI NẠN XE 18 BÁNH, XE BUS

TAI NẠN XE MOTORCYCLE / XE ĐẠP

TAI NẠN NGƯỜI ĐI BỘ

TAI NẠN TÀU BÈ

TAI NẠN XE LỬA

TAI NẠN TRONG CHỖ LÀM

TAI NẠN TRƯỢT TẾ CHỖ CÔNG CỘNG

TAI NẠN HỎA HOẠN / CHÁY NHÀ

TAI NẠN CÁ NHÂN

APARTMENT RAPE / SHOOTING

TỬ THƯƠNG PHI PHÁP

(281) 702-8128